

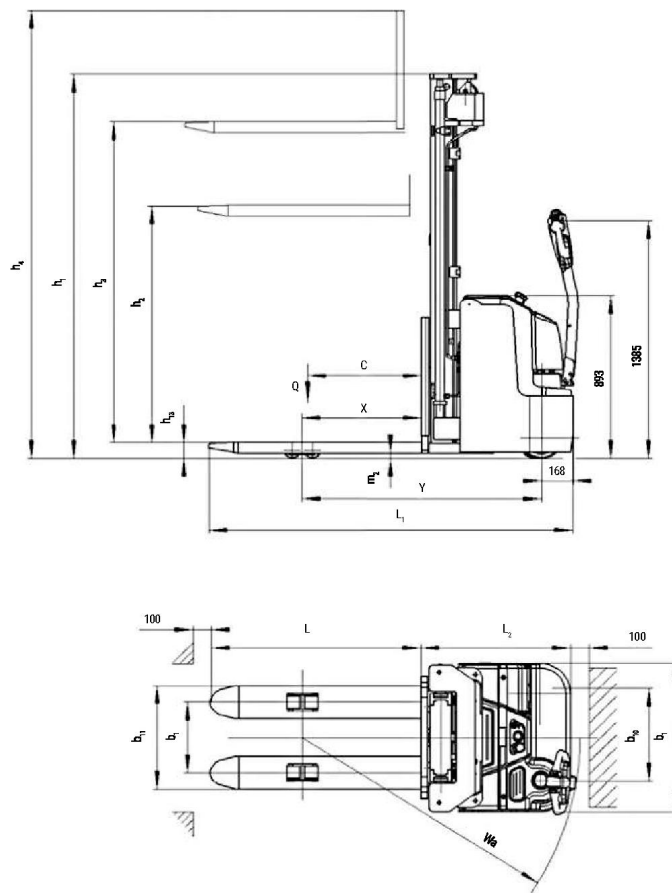
Transpallet elettrici
Dati tecnici

Trazione: elettrica, diesel, benzina, GPL		Elettrico
Tipo di guida: manuale, operatore in piedi, operatore seduto		A piedi
Portata	Q (t)	1.2
Baricentro del carico	c (mm)	600
Distanza del carico	x (mm)	647
Interasse	y (mm)	1248
Peso proprio	Kg	1007
Peso sull'asse a carico ant/post	Kg	684/1523
Peso sull'asse a vuoto ant/post	Kg	610/397
Gommatura		PU
Dimensione gomme anteriori		Ø 230x70
Dimensione gomme posteriori		Ø 85x75
Ruote aggiuntive (dimensioni)		Ø150x54
Numero ruote ant/post (x = ruota di trazione)		1x+1/4
Carreggiata anteriore	b10 (mm)	522
Carreggiata posteriore	b11 (mm)	390/505
Altezza colonna abbassata	h1 (mm)	2308
Alzata libera	h2 (mm)	1760
Altezza di sollevamento	h3 (mm)	3530
Altezza colonna sfilata	h4 (mm)	4088
Altezza della barra timone in posizione di guida	h14 (mm)	850/1385
Altezza ribassata	h13 (mm)	90
Lunghezza totale	l1 (mm)	1919
Lunghezza incluso spessore forche	l2 (mm)	769
Larghezza totale	b1/b2 (mm)	820
Dimensioni forche in accordo a ISO 2331	s/e/l (mm)	60/180/1150
Distanza tra le forche	b5 (mm)	570/685
Distanza dal suolo sotto l'asse anteriore a carico	m2 (mm)	28
Corridoio stivaggio 1000 x 1200 trasversale	Ast (mm)	2336
Corridoio stivaggio 800 x 1200 longitudinale	Ast (mm)	2259

Transpallet elettrici**Dati tecnici**

Raggio di volta	Wa (mm)	1440
Velocità di sollevamento a carico/a vuoto	km/h	6,0/6,0
Velocità di abbassamento a carico/a vuoto	m/s	0,090/0,140
Velocità di abbassamento a carico/a vuoto	m/s	0,180/0,120
Massima pendenza superabile a carico/a vuoto	%	6/12
Freno di servizio		Elettromagnetico
Potenza motore trazione S2 60 min	kW	1.3
Potenza motore sollevamento S3 15%	kW	1.5
Batteria in accordo a DIN 43531/35/36 A, B, C, no		2VBS
Voltaggio batteria/capacità nominale K5	V/Ah	24/180
Peso batteria	kg	175
Consumo energia in accordo al ciclo VDI	kWh/h	0.95
Tipo di trasmissione / trazione		AC
Livello sonoro in accordo a EN 12053	dB (A)	<70

Transpallet elettrici



Transpallet elettrici

Colonna	2 stadi 2900mm	2 stadi 3200mm	2 stadi 3600mm	2 stadi con alzata libera 2900mm	2 stadi con alzata libera 3200mm	2 stadi con alzata libera 3600mm
H1	1958	2108	2308	1958	2108	2308
H2	-	-	-	1410	1560	1760
H3	2830	3130	3530	2830	3130	3530
H4	3380	3680	4080	3380	3680	4080
H3 + H13	2920	3220	3620	2920	3220	3620

1600 mm		2900 mm			3500 mm		
H3 (mm)	Q (kg)	H3 (mm)	Q (kg)		H3 (mm)	Q (kg)	
					3600	600	400
		3200	800	600	3200	800	600
2900	1000	800	2900	1000	800	2900	1000
2500	1200	1000	2500	1200	1000	2500	1200
c (mm)	600	700	c (mm)	600	700	c (mm)	600