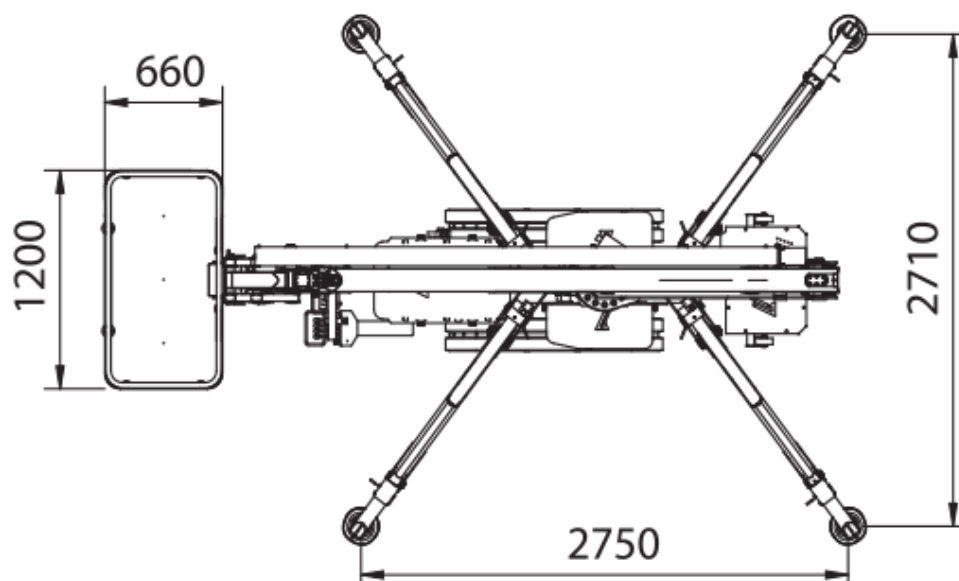


Piattaforme cingolate con stabilizzatori

Dati tecnici

Altezza massima di lavoro	13,40 m
Altezza piano calpestio	11,40 m
Sbraccio laterale massimo	7,80 m
Angolo di rotazione torretta	360°
Dimensioni navicella in alluminio	1,20 x 0,70 m
Portata massima navicella	200 Kg
Lunghezza richiusa (navicella smontata)	4,14 m (3,56 m)
Larghezza minima richiusa	0,78 m
Altezza minima richiusa	2 m
Ingombro Stabilizzazione	2,90 X 2,90 m
Pendenza massima superabile	15° (27%)
Pendenza laterale massima	14° (25%)
Velocità massima	2,50 Km/h
Peso in ordine di lavoro	1500 Kg
Carico al suolo macchina su cingolo	2.2 N/cm ²
Carico al suolo macchina stabilizzata	2,04 KN/m ²
Forza massima su uno stabilizzatore	10,6 KN



Piattaforme cingolate con stabilizzatori

