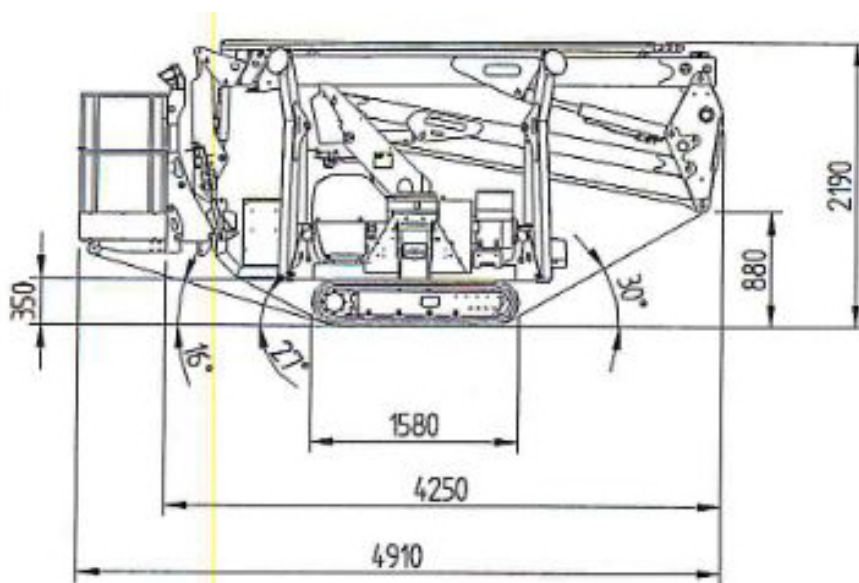


Piattaforme cingolate con stabilizzatori

Dati tecnici

Altezza massima di lavoro	17,60 m
Altezza piano calpestio	15,60 m
Sbraccio laterale massimo (120 kg)	9,20 m
Angolo di rotazione torretta	360°
Dimensioni navicella in alluminio	1,30 x 0,70 m
Angolo di rotazione navicella	70° + 70°
Portata massima navicella	200 Kg
Lunghezza richiusa (navicella smontata)	5 m (4,38 m)
Larghezza minima richiusa	0,78 m
Altezza minima richiusa	1,95 m
Ingombro Stabilizzazione	3,70 x 3,10 m
Pendenza massima superabile	27° (51%)
Pendenza laterale massima	14° (25%)
Velocità massima	1,50 Km/h
Peso totale	2430 Kg
Carico al suolo macchina su cingolo	1,70 N/cm ²
Carico al suolo macchina stabilizzata	2 kN/m ²
Forza massima su uno stabilizzatore	15 KN



Piattaforme cingolate con stabilizzatori

