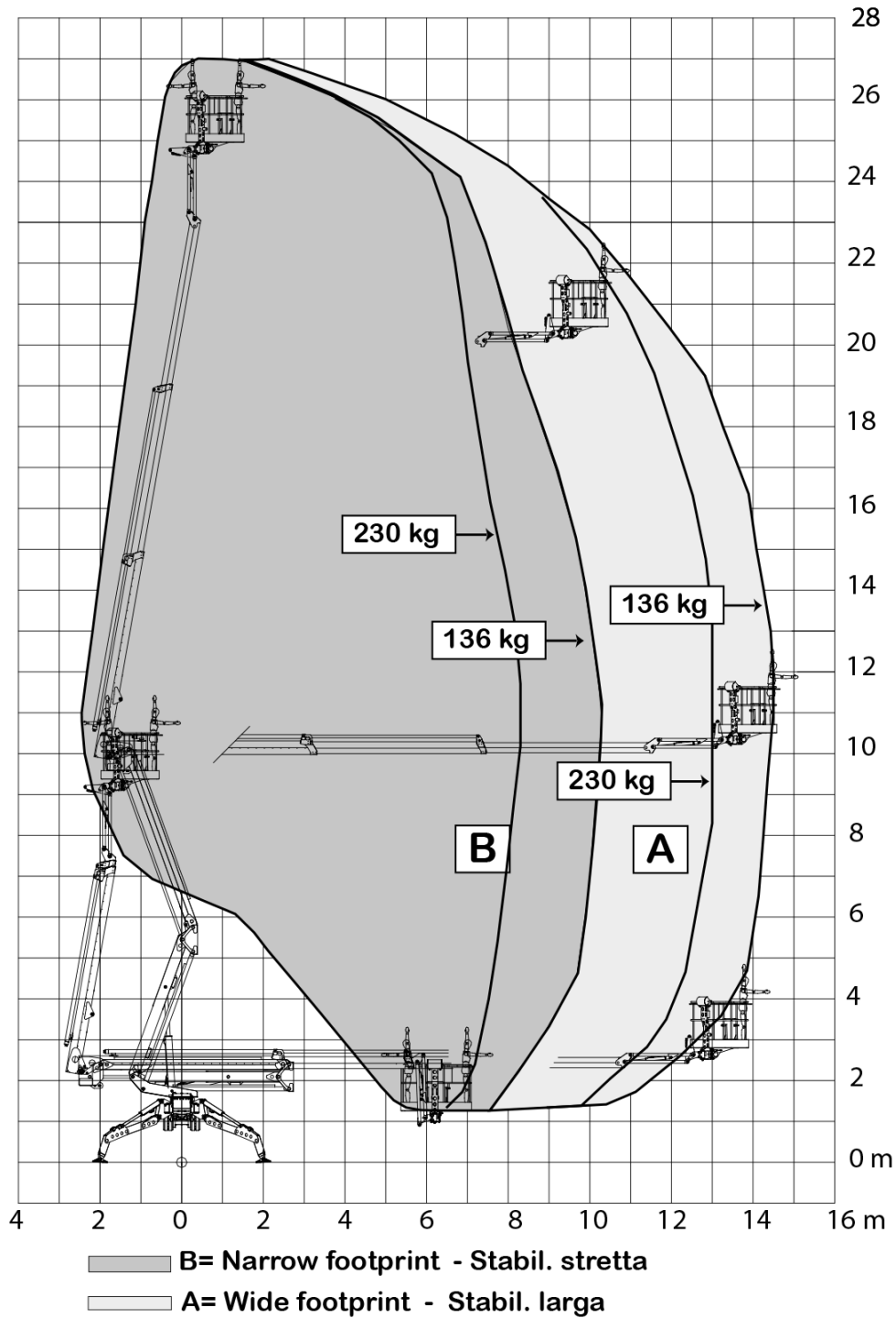


## Piattaforme cingolate con stabilizzatori

### Dati tecnici

Altezza massima di lavoro	27,10 m
Altezza piano calpestio	25,01 m
Sbraccio laterale massimo (120 kg)	15,11 m
Angolo di rotazione torretta	360°
Dimensioni navicella in alluminio	1,80 x 0,80 m
Angolo di rotazione navicella	86° + 86°
Portata massima navicella	230 Kg
Lunghezza richiusa (navicella smontata)	6,71 m (5,93 m)
Larghezza minima richiusa	0,89 m
Altezza minima richiusa	1,99 m
Ingombro Stabilizzazione	Larga 4 x 4,57 - Stretta 2,88 x 5,57 m m
Pendenza massima superabile	17° (31%)
Pendenza laterale massima	17° (31%)
Velocità massima	2 Km/h
Peso totale	5000 Kg
Carico al suolo macchina su cingolo	5,11 N/cm <sup>2</sup>
Carico al suolo macchina stabilizzata	2,68 kN/m <sup>2</sup>
Forza massima su uno stabilizzatore	31,9 KN

## Piattaforme cingolate con stabilizzatori



## Piattaforme cingolate con stabilizzatori

