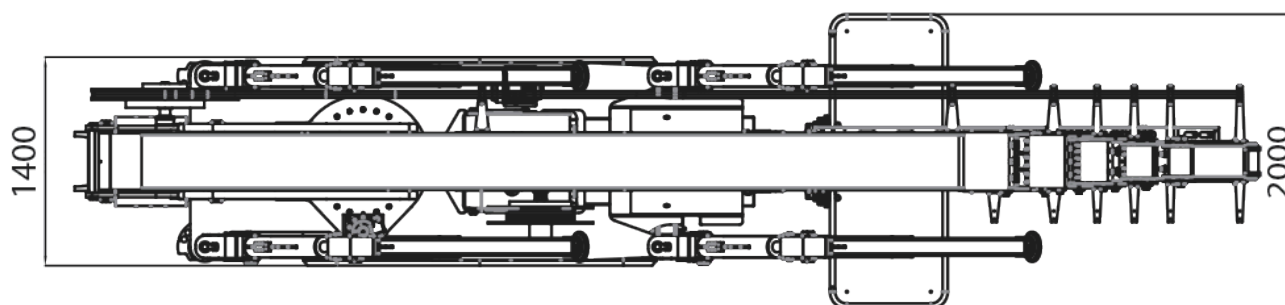
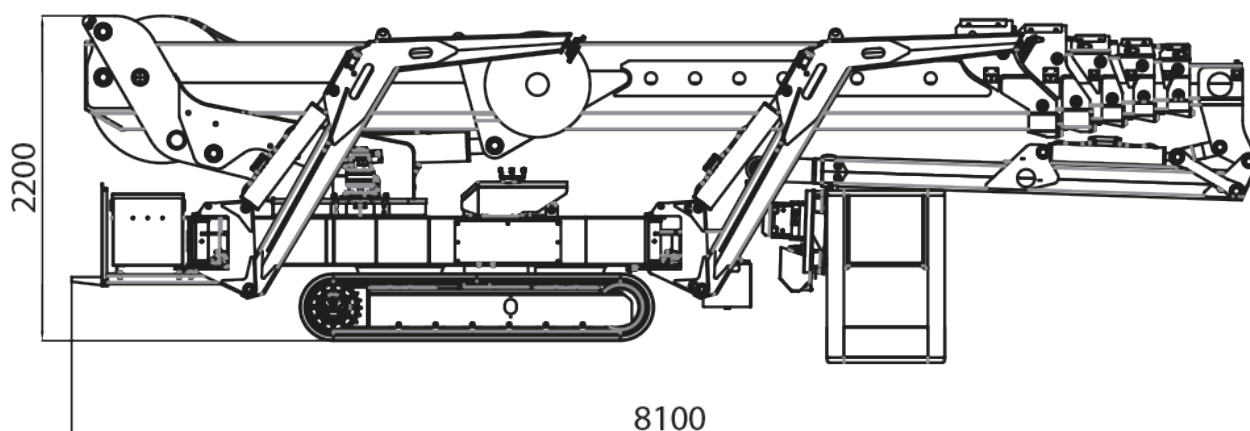


Piattaforme cingolate con stabilizzatori

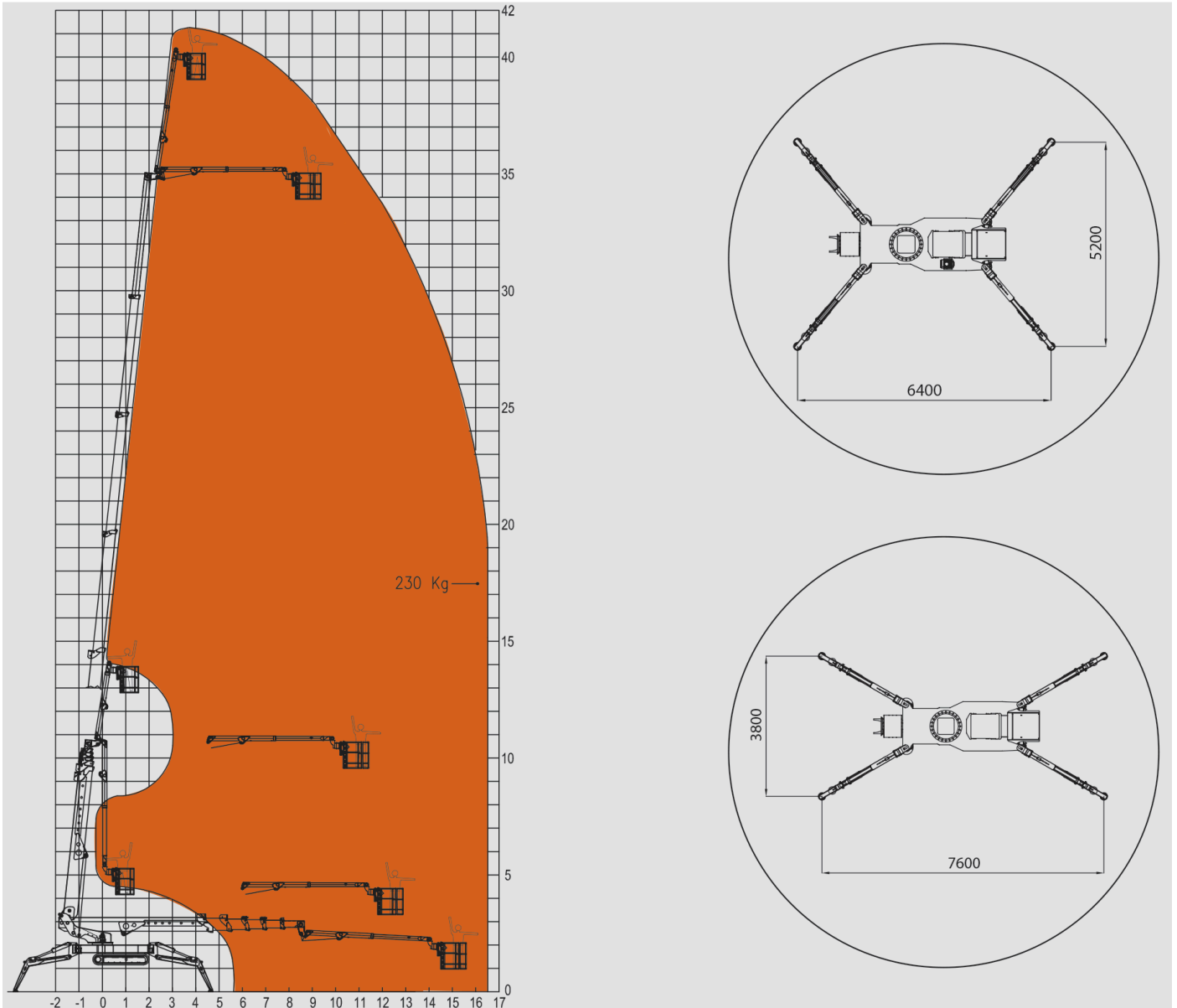
**DISPONIBILE SOLAMENTE PER IL NOLEGGIO A CALDO
(CON NOSTRO OPERATORE)**

Dati tecnici

Altezza massima di lavoro	41,4 m
Sbraccio max di lavoro	16,5 m
Rotazione torretta	160°
Rotazione superabile	230 kg
Comandi elettro-idraulici (Danfoss)	
Massa totale	8500 kg
Pendenza superabile	30°
Dimensioni cesto	2 x 0,8 m
Rotazione cesto	90° + 90°



Piattaforme cingolate con stabilizzatori



Piattaforme cingolate con stabilizzatori

