

Carrelli elevatori frontali elettrici

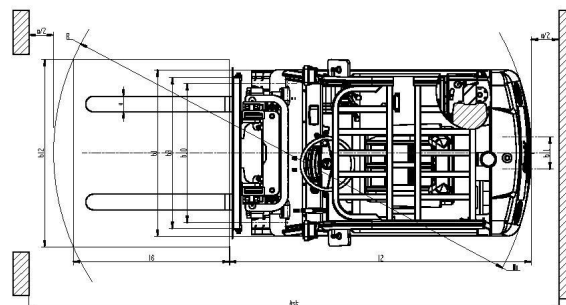
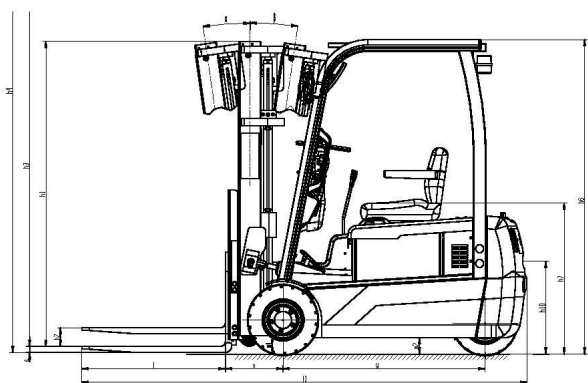
Dati tecnici

Trazione: elettrica, diesel, benzina, GPL		Elettrico
Tipo di guida: manuale, operatore in piedi, operatore seduto		Seduto
Portata	Q (t)	1.5
Baricentro del carico	c (mm)	500
Distanza del carico	x (mm)	365
Interasse	y (mm)	1295
Peso proprio	Kg	3130
Peso sull'asse a carico ant/post	Kg	3900/730
Peso sull'asse a vuoto ant/post	Kg	1500/1630
Gommatura		S/E
Dimensione gomme anteriori		18x7-8
Dimensione gomme posteriori		16x6-8
Numero ruote ant/post (x = ruota di trazione)		2x/2
Carreggiata anteriore	b10 (mm)	890
Carreggiata posteriore	b11 (mm)	205
Inclinazione colonna/forche av/ind	alfa/beta(°)	5/7
Altezza colonna abbassata	h1 (mm)	2005
Alzata libera	h2 (mm)	122
Altezza di sollevamento	h3 (mm)	3000
Altezza colonna sfilata	h4 (mm)	3945
Altezza tetto di protezione	h6 (mm)	2015
Altezza sedile	h7 (mm)	958
Altezza gancio di traino	h10 (mm)	600
Lunghezza totale	l1 (mm)	2850
Lunghezza incluso spessore forche	l2 (mm)	1930
Larghezza totale	b1/b2 (mm)	1066
Dimensioni forche in accordo a ISO 2331	s/e/l (mm)	35/120/920
Classe/tipo piastra portaforche in accordo a ISO 2328 A, B		II A
Larghezza piastra portaforche	b3 (mm)	968
Distanza dal suolo sotto la colonna a carico	m1 (mm)	120

Carrelli elevatori frontali elettrici

Dati tecnici

Distanza dal suolo sotto l'asse anteriore a carico	m2 (mm)	110
Corridoio stivaggio 1000 x 1200 trasversale	Ast (mm)	3241
Corridoio stivaggio 800 x 1200 longitudinale	Ast (mm)	3060
Raggio di volta	Wa (mm)	1550
Minimo raggio interno di curvatura	b13 (mm)	
Velocità di marcia a carico/a vuoto	km/h	14/15,5
Velocità di sollevamento a carico/a vuoto	m/s	0,300/0,470
Velocità di abbassamento a carico/a vuoto	m/s	0,460/0,420
Massima pendenza superabile a carico/a vuoto	%	20/20
Freno di servizio		Elettromeccanico
Potenza motore trazione S2 60 min	kW	2x6,5
Potenza motore sollevamento S3 15%	kW	16,5
Voltaggio batteria/capacità nominale K5	V/Ah	48 / 505/525/595
Peso batteria	kg	810~920
Pressione di lavoro per attrezzature	bar	160
Inclinazione colonna/forche av/ind	alfa/beta(°)	5/7
Livello sonoro in accordo a EN 12053	dB (A)	≤75



Carrelli elevatori frontali elettrici

Tipo colonna	H3	Portata a baricentro 500 mm	Portata a baric. 500 mm - con traslatore laterale	H1	H4 con griglia reggicarico	H2 senza griglia reggicarico	H2 con griglia reggicarico	Angolo di brandeggio av/ind
VM Tele	2500	1500	1350	1745	3542	140	140	5/7
	2700	1500	1350	1845	3742	140	140	5/7
	3000	1500	1350	2005	4042	140	140	5/7
	3250	1500	1350	2120	4292	140	140	5/7
	3300	1500	1350	2145	4342	140	140	5/7
	3500	1500	1350	2245	4542	140	140	5/7
	4000	1300	1150	2545	5042	140	140	5/7
VFM 2 stadi	2500	1500	1350	1745	3542	1250	743	5/7
	2700	1500	1350	1845	3742	1350	843	5/7
	3000	1500	1350	2005	4042	1500	993	5/7
	3300	1500	1350	2145	4342	1650	1143	5/7
	3500	1500	1350	2245	4542	1690	1243	5/7
	4000	1300	1150	2545	5042	1890	1543	5/7
VFHM triplex	4000	1300	1150	1940	5042	1400	938	3/5
	4350	1280	1130	2065	5392	1525	1063	3/5
	4500	1250	1100	2115	5542	1575	1183	3/5
	4700	1250	1100	2185	5742	1645	1183	3/5
	4800	1200	1050	2215	5842	1745	1213	3/5
	5000	1100	950	2315	6042	1775	1313	3/5
	5400	900	750	2440	6442	1900	1483	3/5
	5500	750	600	2465	6542	1925	1463	3/5
6000	500	350	2665	7042	2125	1663	3/5	