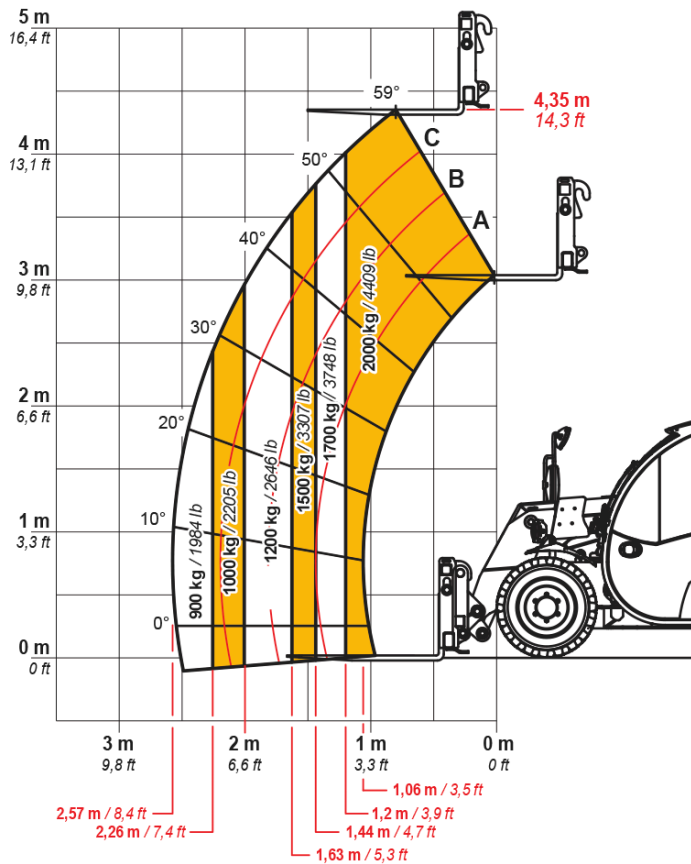


## Sollevatori telescopici fissi

### Dati tecnici

Portata massima	2000 kg
Altezza massima di sollevamento	4,35 m
Sfilo massimo orizzontale	1,53 m
Pendenza massima superabile	56%
Massa a vuoto	4300 kg
Velocità massima (riferita a ruote con diametro massimo ammesso)	25 Km/h
Serbatoio gasolio	60 l

**MAX**  
2000 kg / 4409 lb



EN1459

## Sollevatori telescopici fissi

### Dimensioni

A	199 mm
B	827 mm
C	2250 mm
D	458 mm
F	3405 mm
G	3534 mm
H	1929 mm
I	860 mm
L	1230 mm
M	1550 mm
P	1340 mm
Q	3075 mm
S	1469 mm
T	200 mm

