

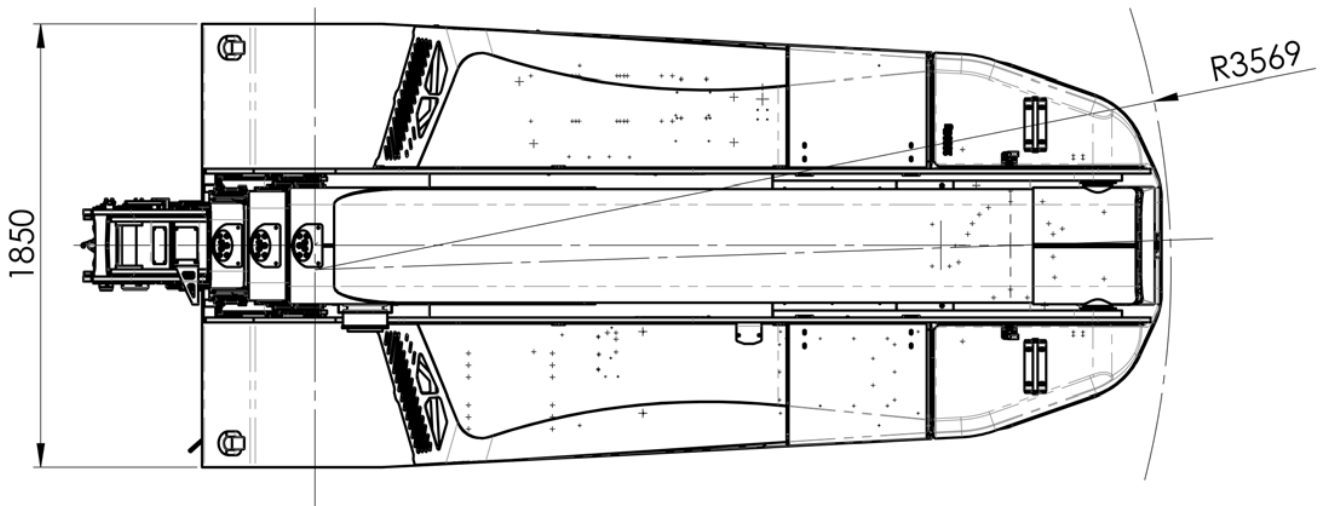
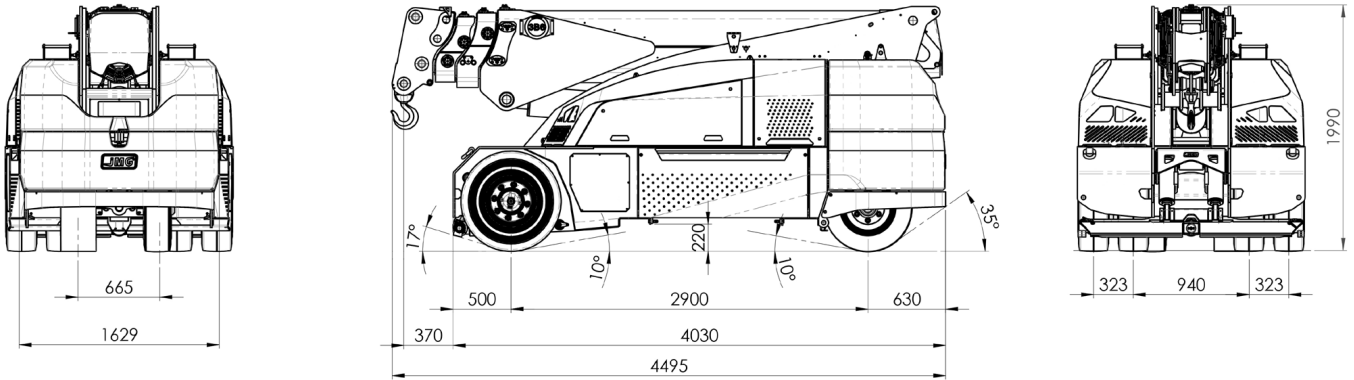
## Gru elettriche semoventi

### Dati tecnici

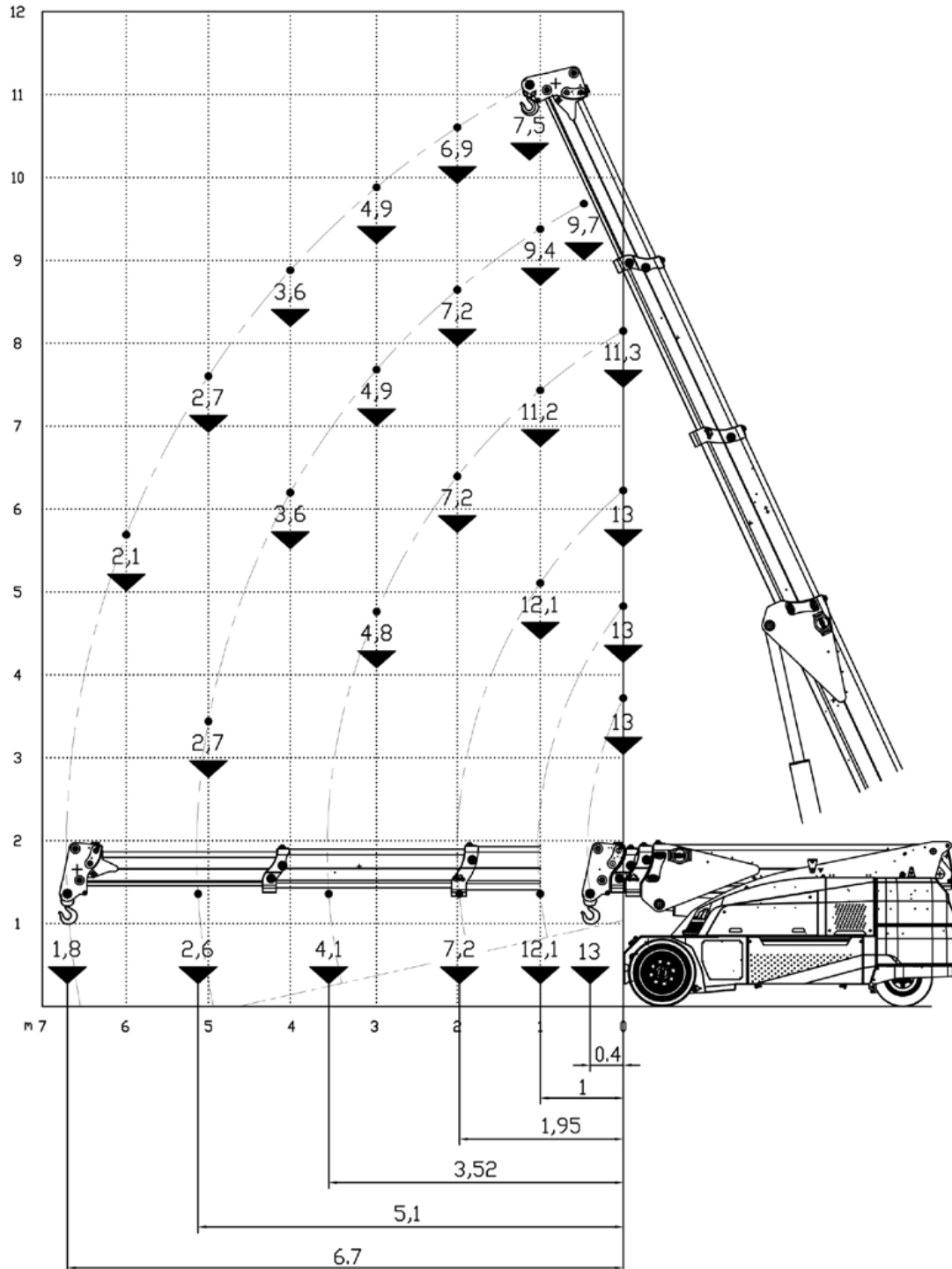
Portata massima	13000 kg
Dimensioni	4495x1850x1990 mm
Trazione	Anteriore
Motori	N°2 motori elettrici AC 8,5 kW 80V. Classe d'isolamento H
Batteria	80 V - 900 Ah - 8 ore di autonomia
Ruote	Anteriori n.4 superelastiche 300-15" Posteriori n.2 superelastiche 200-15"
Rotazione	Posteriore - Angolo di sterzo -90°/+90°
Freni	Sistema elettronico di limitazione del momento e del carico
Angolo di inclinazione	+60°/-10°



## Gru elettriche semoventi

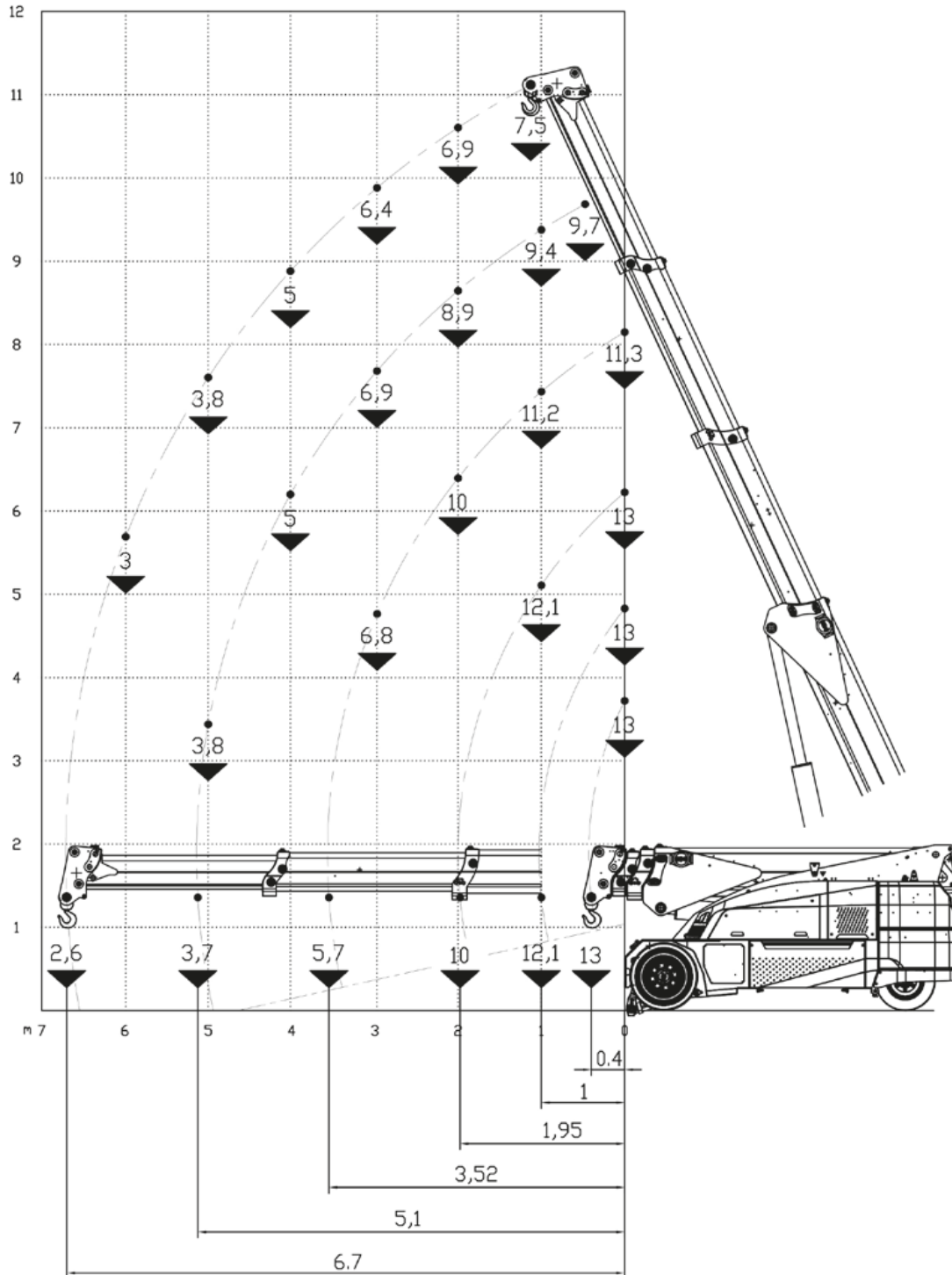


## Diagramma di portata con gancio fisso Gru elettriche semoventi



## Diagramma di portata con gancio fisso e barra stabilizzatrice

## Gru elettriche semoventi



## Diagramma di portata con argano idraulico

## Gru elettriche semoventi

