

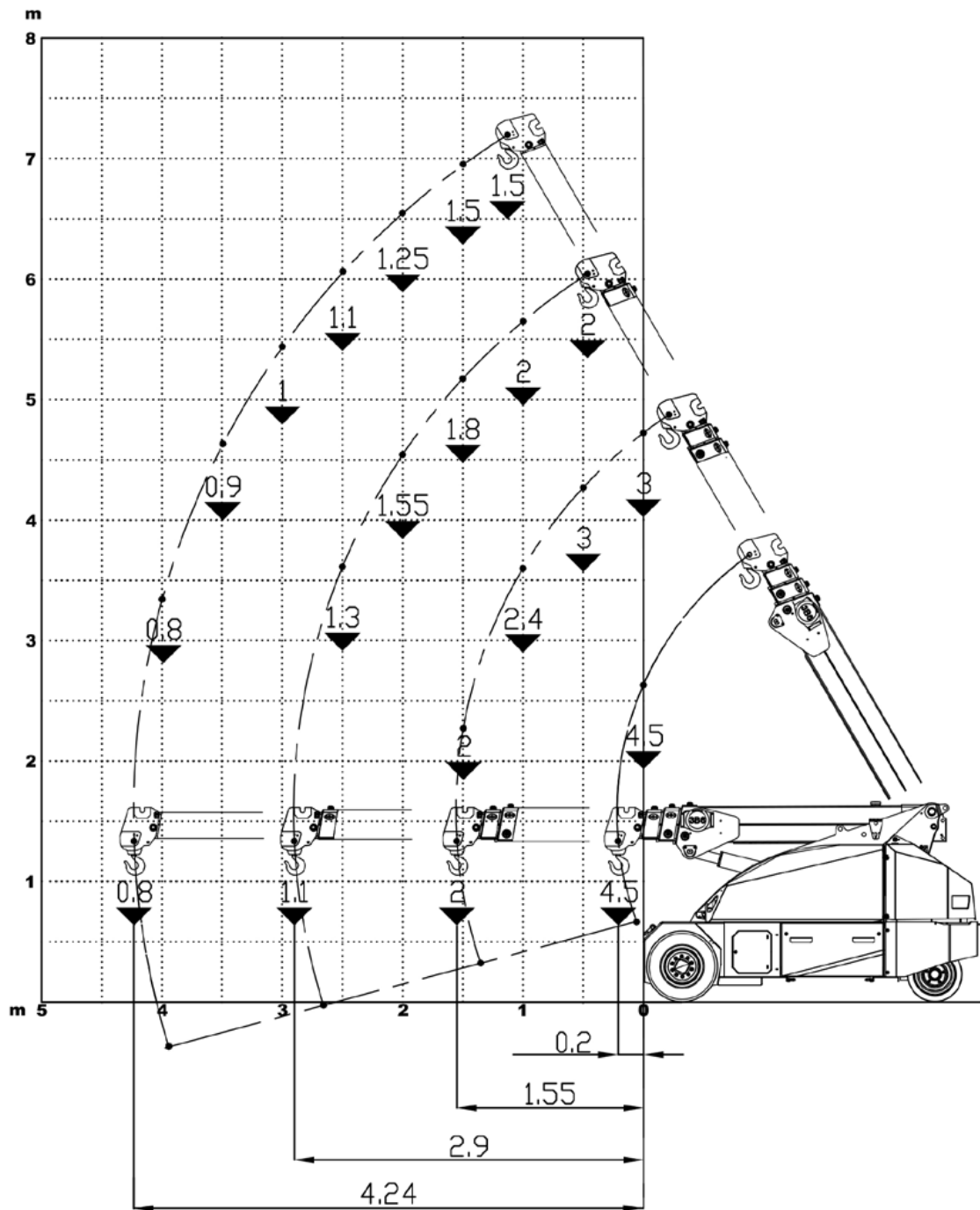
## Gru elettriche semoventi

### Dati tecnici

Portata massima	4500 kg
Dimensioni	2772x1200x1648 mm
Trazione	Anteriore
Batteria	48 V - 640 Ah - 8 ore di autonomia
Ruote	Anteriori n.2 superelastiche 23x10-12" Posteriori n.2 superelastiche 18x7-8"
Rotazione	Posteriore - Angolo di sterzo -90°/+90°
Angolo di inclinazione	+60°/-15°
Peso	4900 kg
Peso zavorre removibili	1360 kg

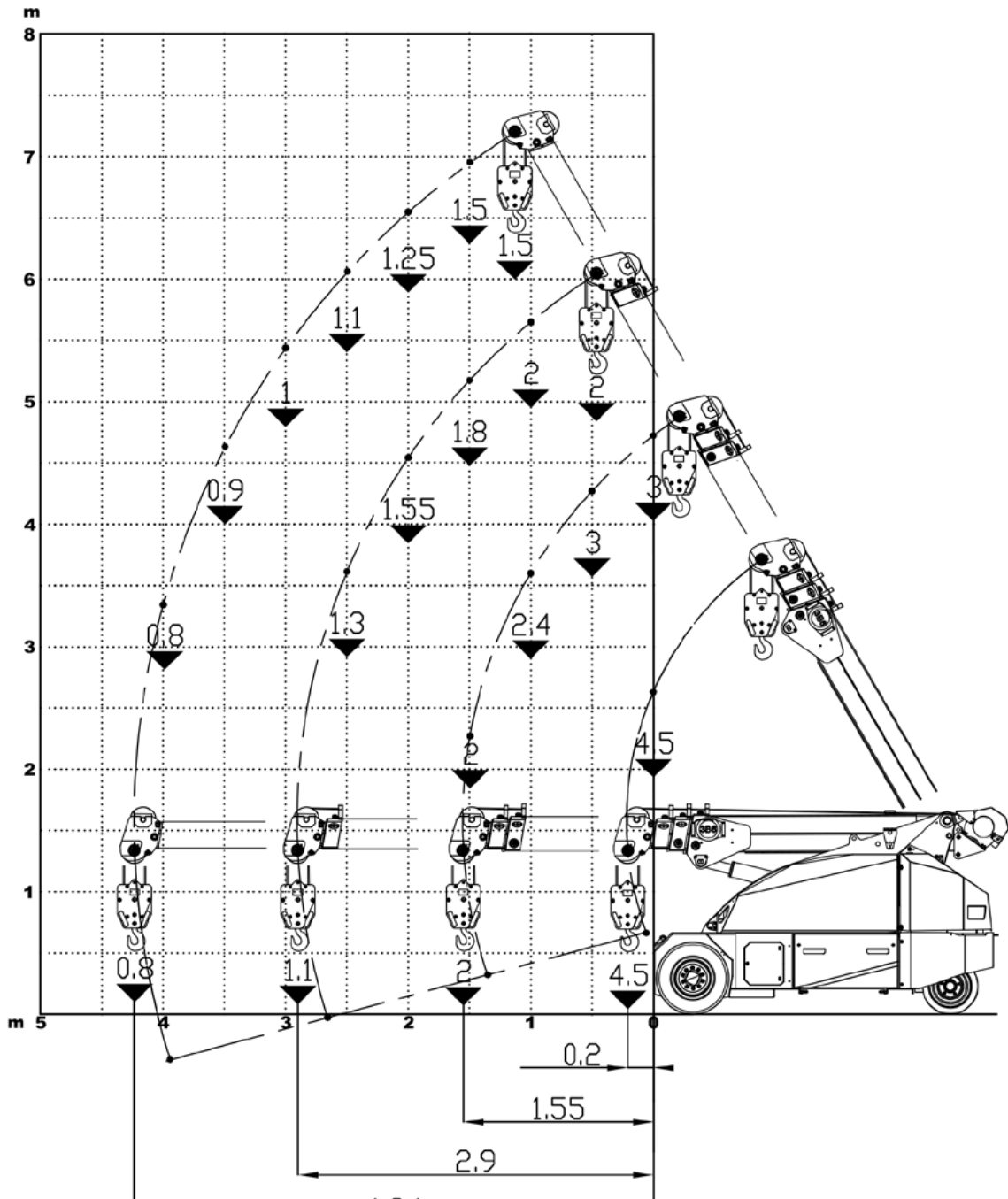


## Diagramma di portata con gancio fisso Gru elettriche semoventi



## Diagramma di portata con argano idraulico

## Gru elettriche semoventi



## Gru elettriche semoventi

