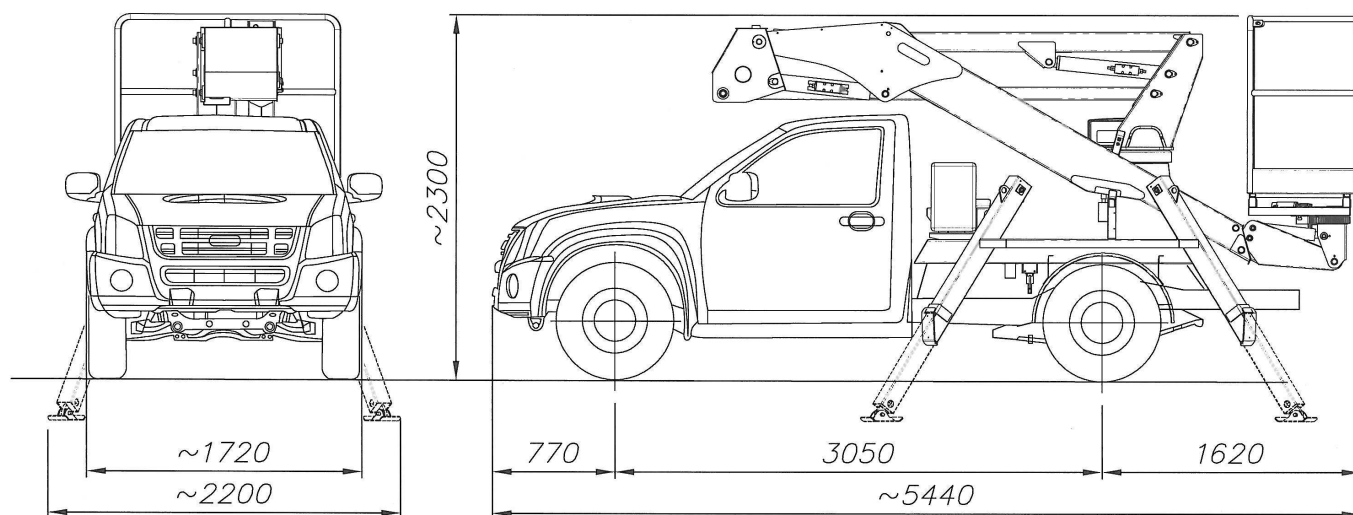


Piattaforme autocarrate

Dati tecnici

| | |
|---------------------------------|------------------------------|
| Altezza max lavoro | 13,20 m |
| Altezza max piano calpestio | 11,20 m |
| Numero max pesrone su navicella | 2 |
| Portata cesto | 225 kg |
| Rotazione cesto | 90° destra - 90° sinistra |
| Rotazione sovrastruttura | 270° |
| Sbraccio (laterale) max | 7,2 m (Max 100 kg - 1 pers.) |



Piattaforme autocarrate

