

Gru elettriche semoventi

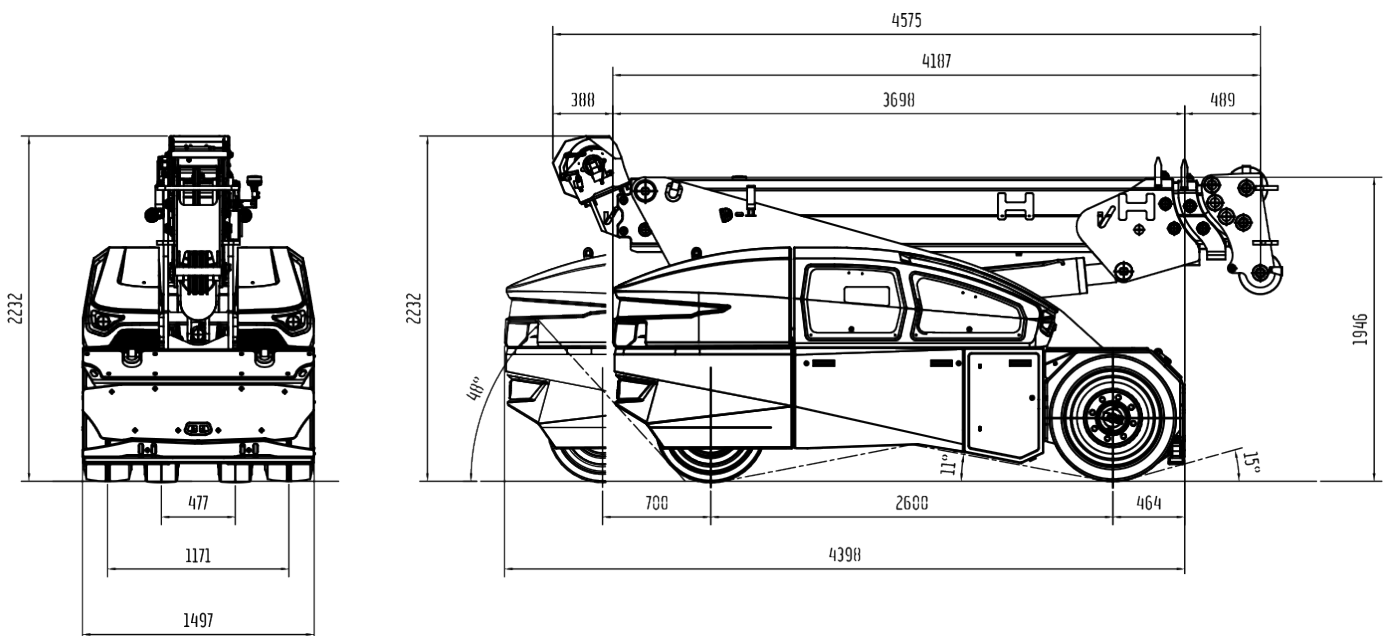
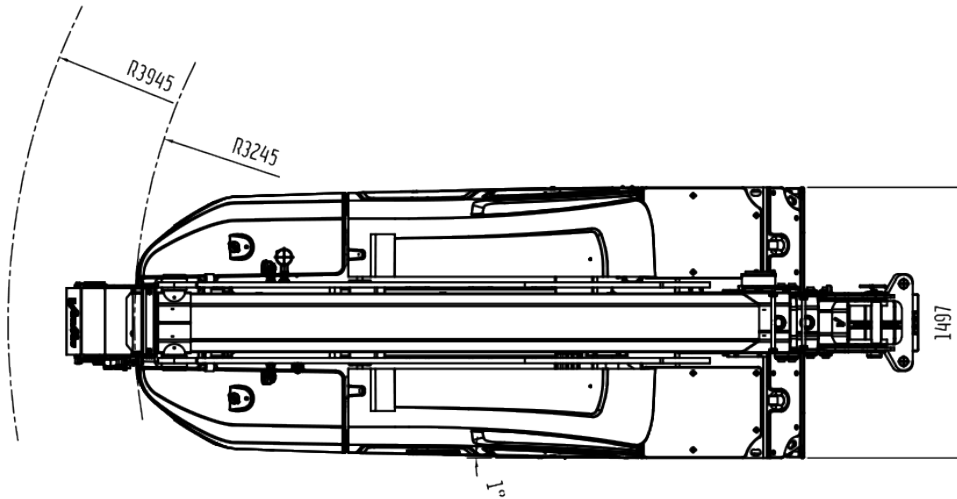
Dati tecnici

Portata massima su ruote	10000 kg
Portata massima su stabilizzatore	11000 kg
Altezza massima di sollevamento	10,4 m
Dimensioni	4,6x1,5x1,95 m
Sterzata posteriore	180°
Caricatore a bordo e riempimento automatico	80V 640 Ah
Contrappesi removibili	N° 2 x 2.100 kg



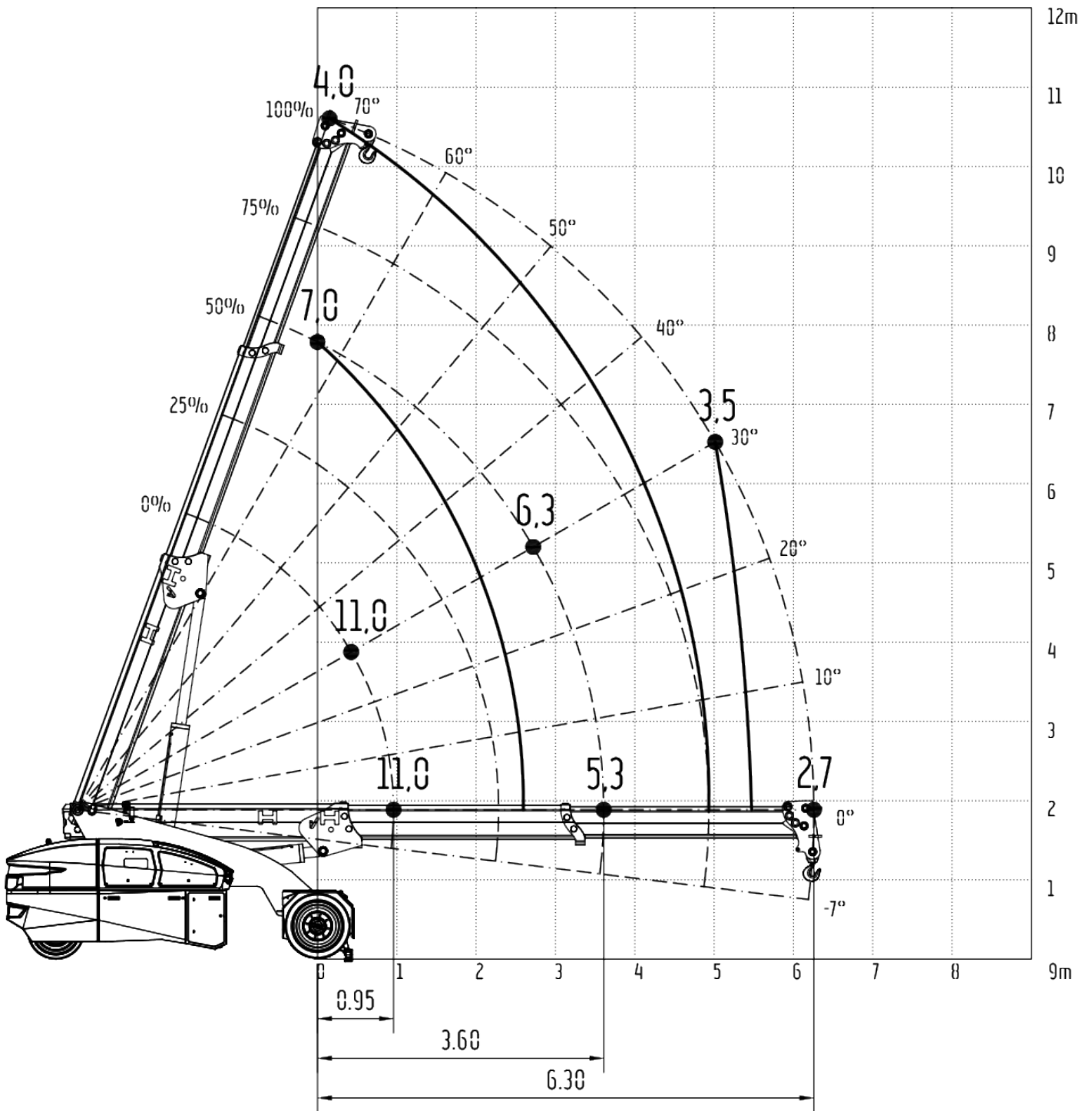
Dimensioni

Gru elettriche semoventi



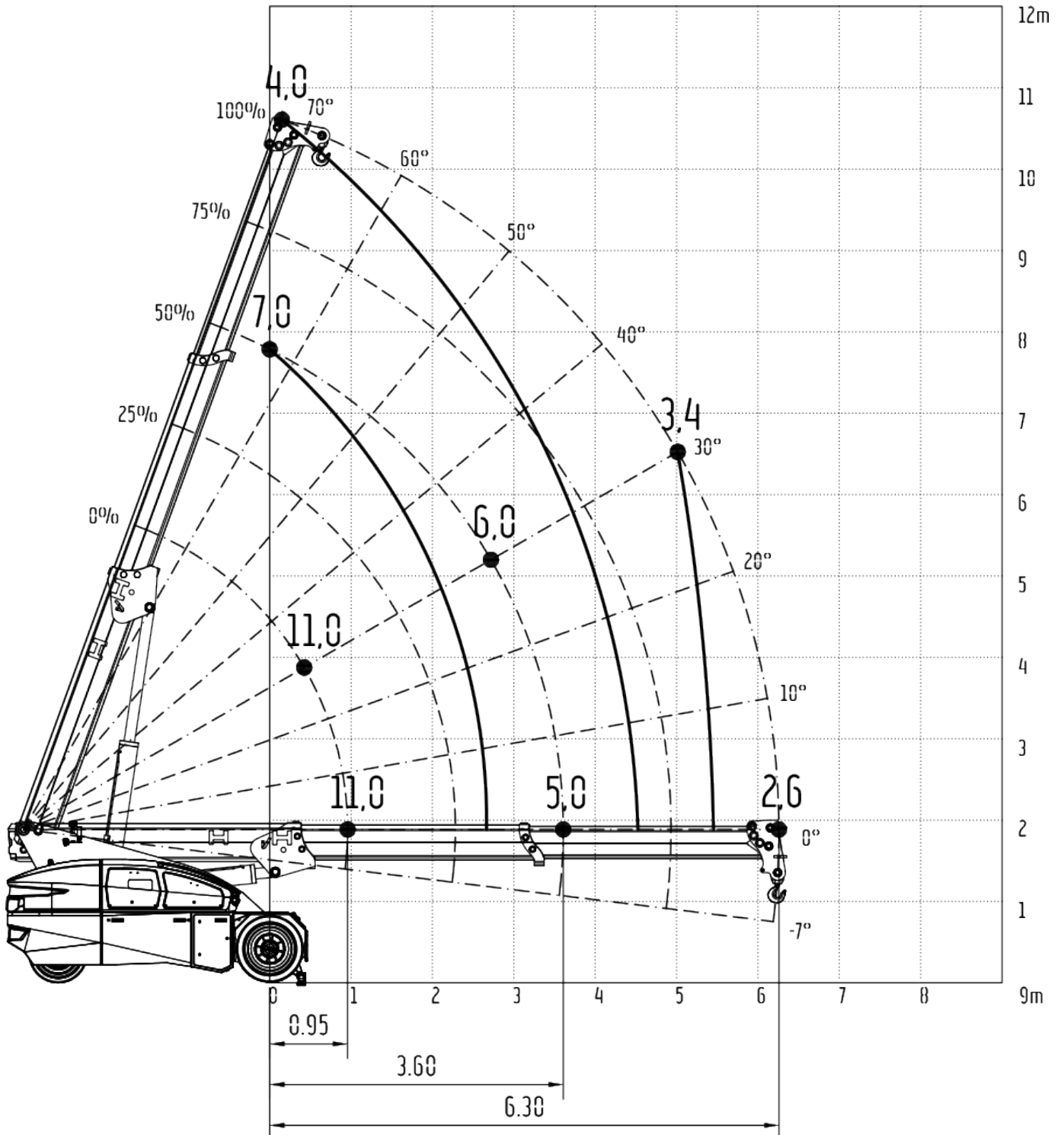
Passo allungato
Su barra stabilizzatrice

Gru elettriche semoventi



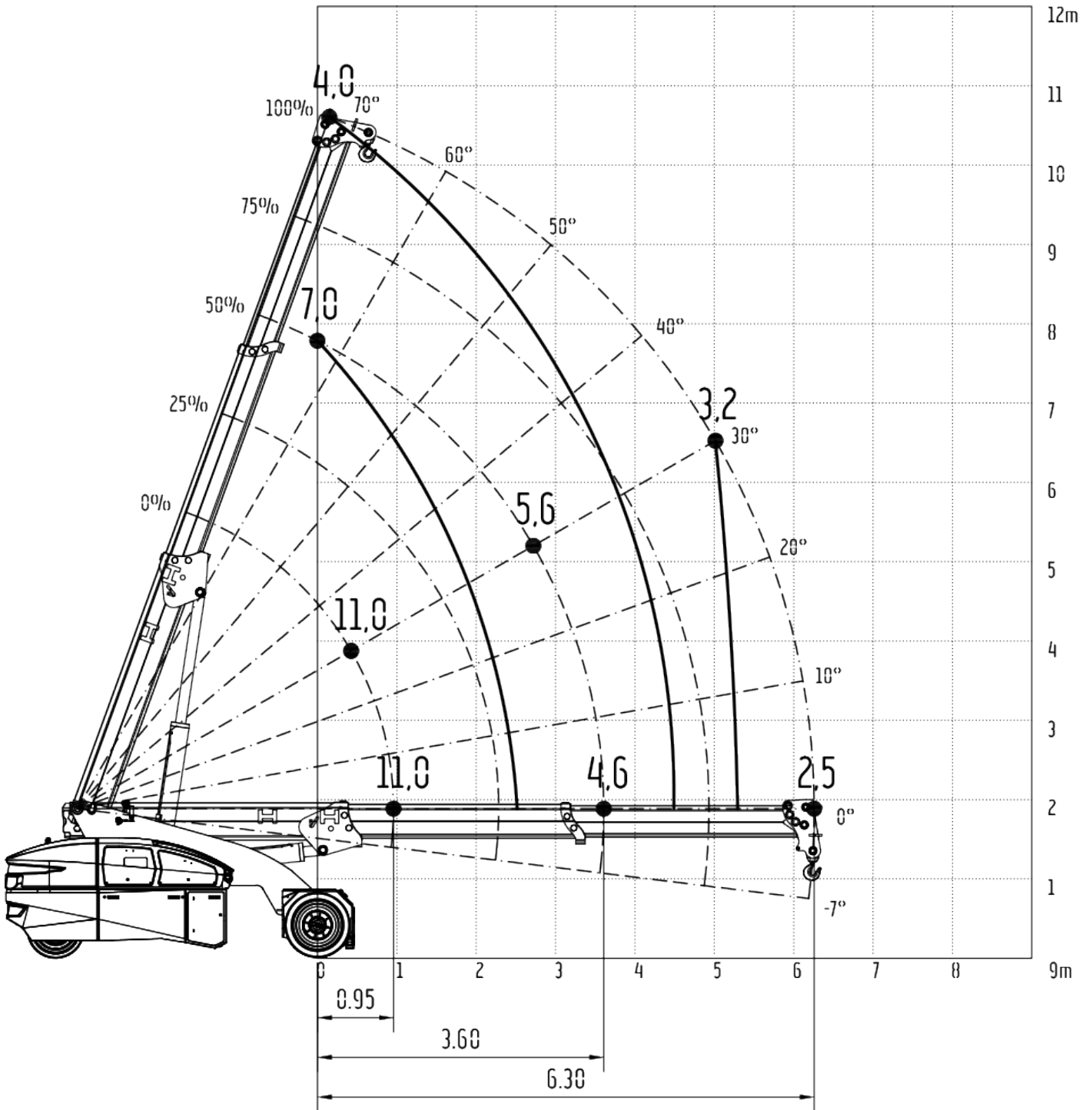
Su barra stabilizzatrice

Gru elettriche semoventi



Portata su ruote
Passo allungato

Gru elettriche semoventi



Passo allungato
Su barra stabilizzatrice

Gru elettriche semoventi

