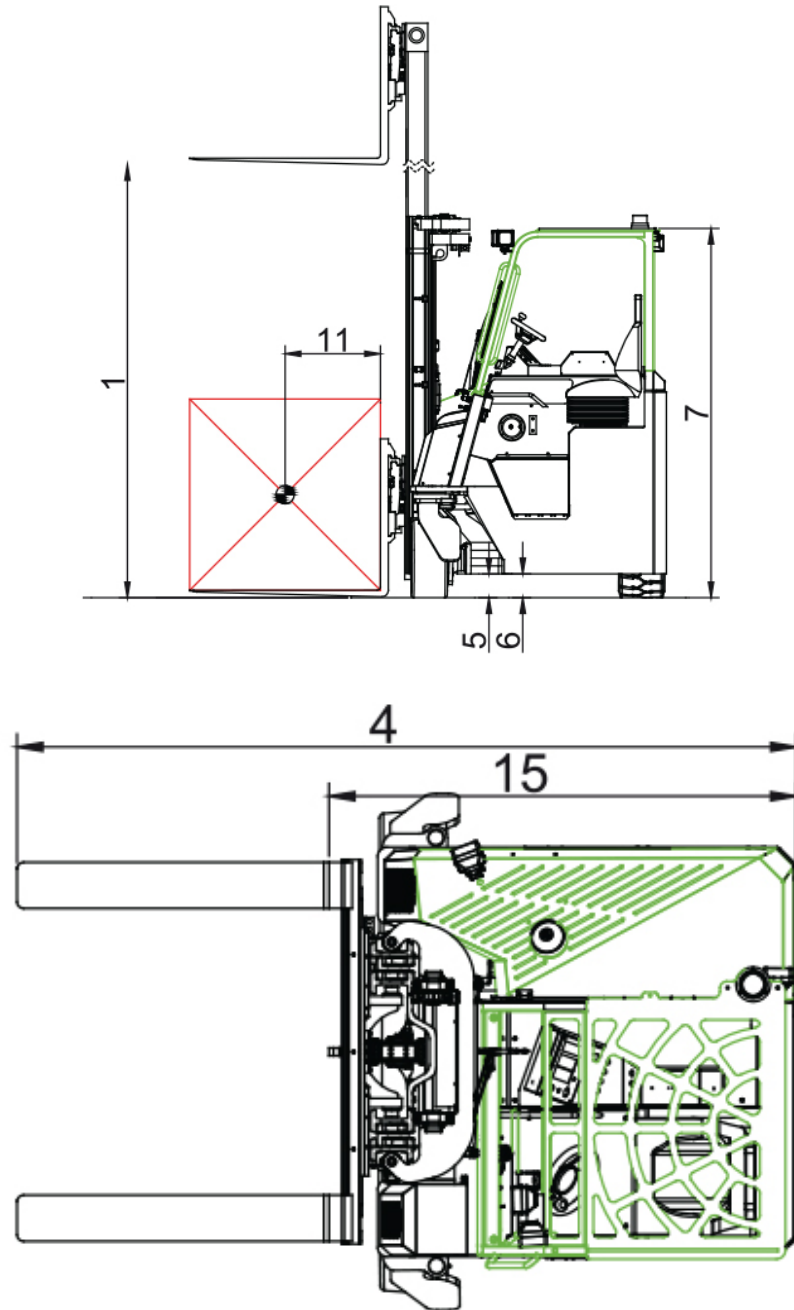


Carrelli multidirezionali elettrici

Dati tecnici	C2500CBE	C3000CBE	C4000CBE
Alimentazione	Elettrica	Elettrica	Elettrica
Portata	2500 kg	3000 kg	4000 kg
Baricentro	600 mm	500/600 mm	600 mm
Altezze sollevamento std.	4000/7500 mm	4000/7500 mm	4000/7500 mm
Montanti	SI/DI/TI	SI/DI/TI	SI/DI/TI
Lunghezza alla spalla forca	1600 mm	1600/1630 mm	1878 mm
Forche (lunghezza su richiesta)	125x50x1200 mm	125x50x1200 mm	150x50x1200 mm
Lunghezza totale (esempio con forche 1200 mm)	2800 mm	2800/2830 mm	3078 mm
Corridoio minimo tra i carichi (con carico profondità 1200 mm)	3300 mm	3300/3330 mm	3580 mm
Larghezza	1500 mm	1500 mm	1650 mm
Apertura esterno cabina	1325 mm	1325 mm	1500 mm
Altezza del tetto cabina	2250 mm	2250 mm	2356 mm
Luce libera sotto al montante	125 mm	125 mm	152 mm
Altezza da terra al centro ruota	100 mm	100 mm	152 mm
Bandeggio avanti/indietro	3°/5°	3°/5°	3°/7°
Raggio esterno minimo	1500 mm	1500 mm	1685 mm
Velocità massima	11 km/h	11 km/h	11 km/h
Pendenza superabile	10%	10%	10%
Batteria	48V/930 Ah	48V/930 Ah	72V/775 Ah
Ruote anteriori cushion (2x)	406x178 mm	406x178 mm	711x254 mm
Ruota posteriore (1x)	559x254 mm (cushion)	559x254 mm (cushion)	711x254 mm (supercushion)
Trazione	2x5 kW	2x5 kW	2x5 kW + 1x5 kW
Peso senza carico	699 kg	6900 kg	8750 kg

Carrelli multidirezionali elettrici



Carrelli multidirezionali elettrici

