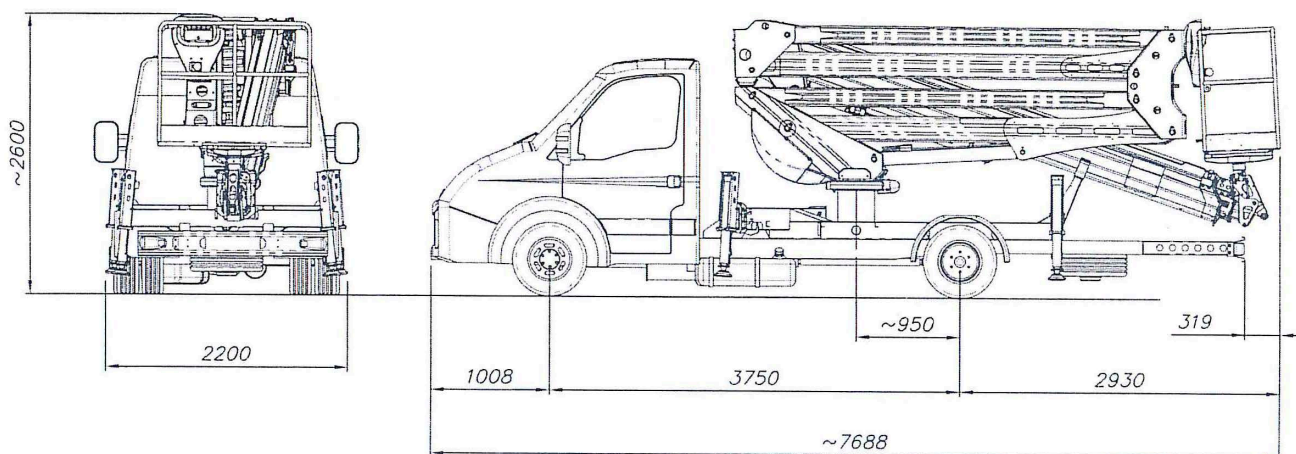


Piattaforme autocarrate

Dati tecnici

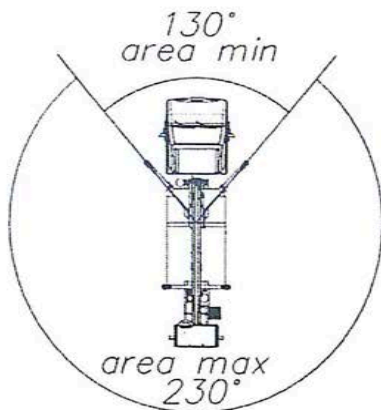
Altezza massima di lavoro	24,20 m
Altezza massima piano calpestio cesto	22,20 m
Portata massima - 2 persone	300 kg - 2 persone
Dimensioni del cestello in alluminio	1400x700x110 mm
Rotazione struttura	700°
Rotazione del cesto	90° dx - 90° sx
Velocità di sollevamento	0,4 m/s
Velocità di sfilo	0,4 m/s
Velocità di rotazione	0,7 m/s
Carico max sotto gli stabilizzatori	3200 kg



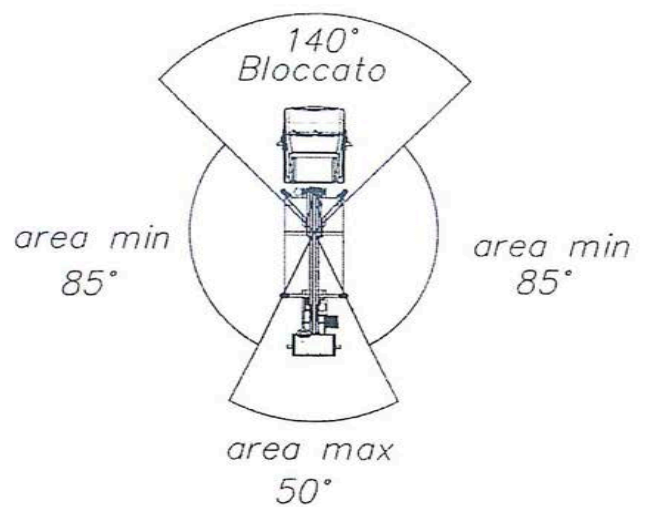
Settori di lavoro

Piattaforme autocarrate

telaio ME+H
con traverse ant.
sfilate



telaio ME+H
con traverse ant.
chiuse



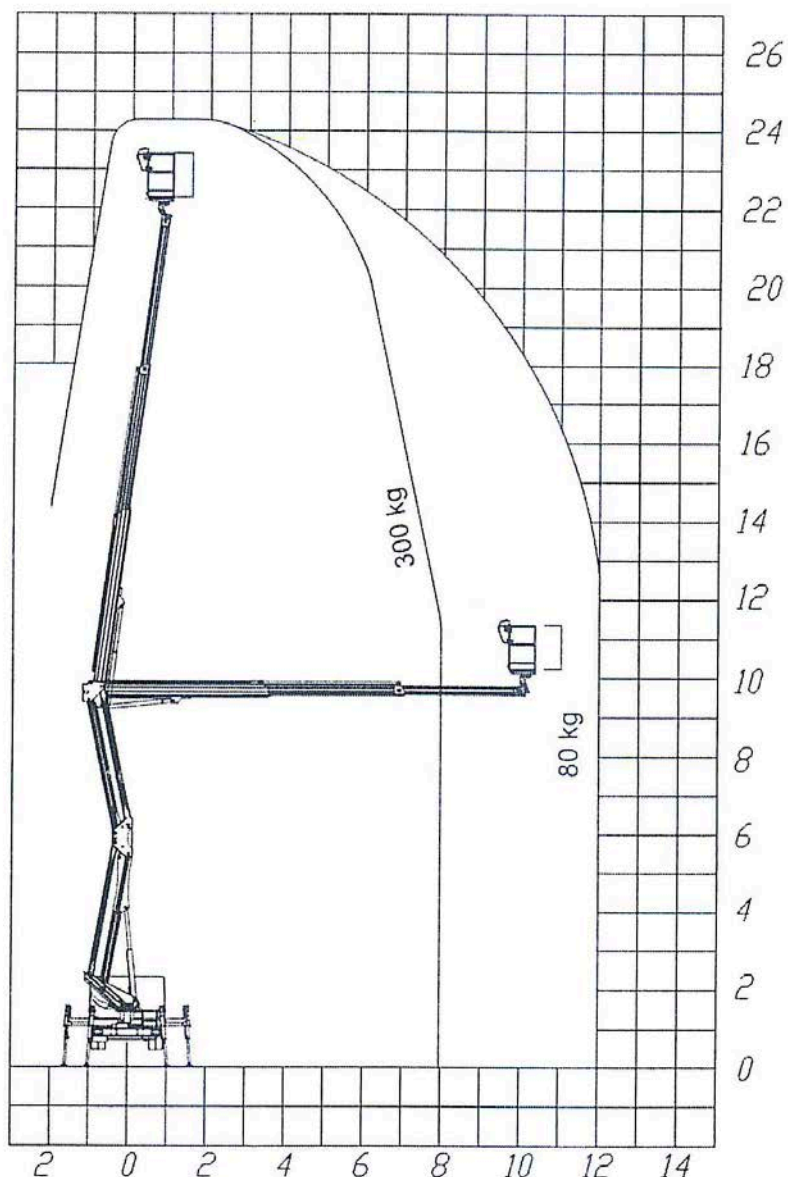
Area di lavoro settori post./laterale
(traverse estese) - 230°

Area di lavoro settori post. (traverse in sagoma) -
50°/85° - Cestello alluminio

Piattaforme autocarrate

Dati tecnici

Sbraccio max di lavoro	12,0 m
Portata massima capacità	300 kg

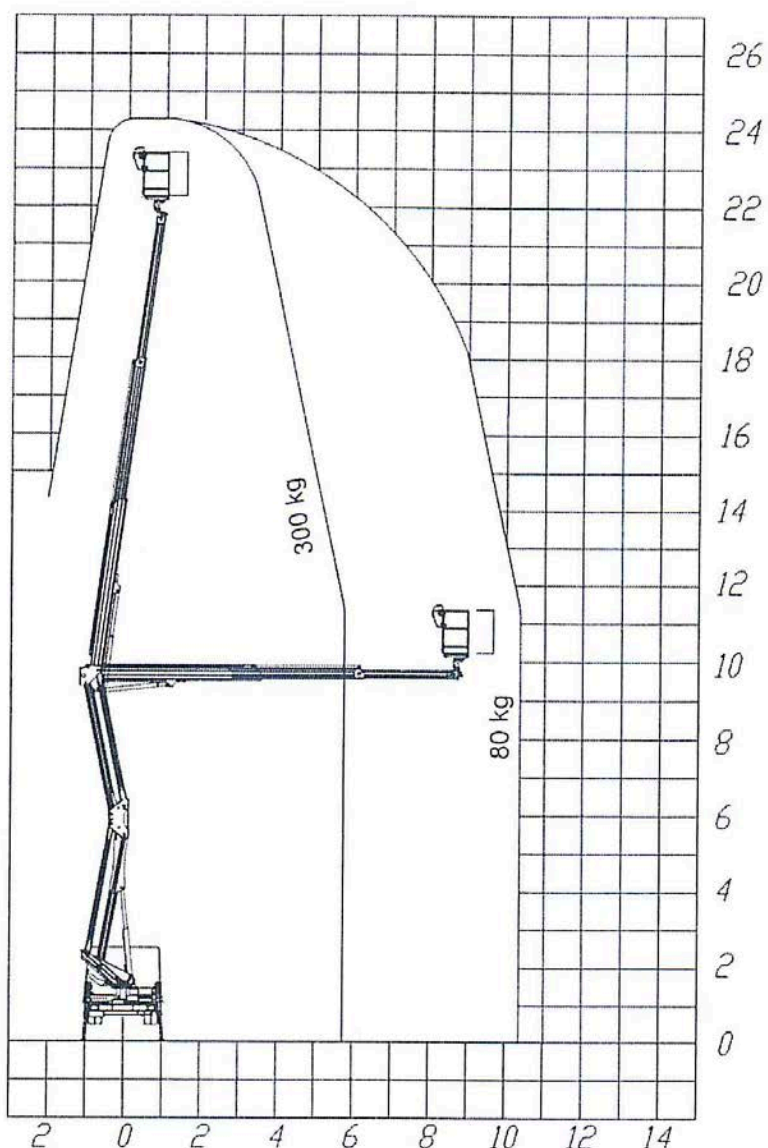


Area di lavoro settore ant. (traverse aperte) - 130°
 Area di lavoro settore laterale (traverse chiuse/
 sagoma) - 85°/85° - Cestello alluminio

Piattaforme autocarrate

Dati tecnici

Sbraccio max di lavoro	10,3 m
Portata massima capacità	300 kg



Area di lavoro settore ant. (traverse aperte) - 130°
 Area di lavoro settore laterale (traverse chiuse/
 sagoma) - 85°/85° - Cestello VTR -PE

Piattaforme autocarrate

Dati tecnici

Sbraccio max di lavoro	10,1 m
Portata massima capacità	250 kg

