

Carrelli elevatori frontali elettrici

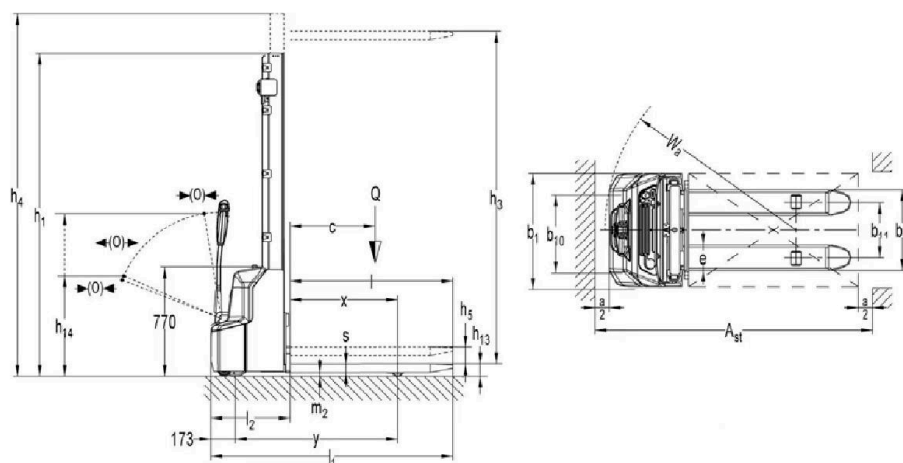
Dati tecnici

Trazione: elettrica, diesel, benzina, GPL		Elettrico
Tipo di guida: manuale, operatore in piedi, operatore seduto		A piedi
Portata	Q (t)	1.2
Baricentro del carico	c (mm)	600
Distanza del carico	x (mm)	835/752
Interasse	y (mm)	1264/1181
Peso proprio	Kg	670
Peso sull'asse a carico ant/post	Kg	670/1200
Peso sull'asse a vuoto ant/post	Kg	485/185
Gommatura		PU
Dimensione gomme anteriori		Ø 210x75
Dimensione gomme posteriori		Ø 84x93
Ruote aggiuntive (dimensioni)		Ø100x50
Numero ruote ant/post (x = ruota di trazione)		1x+1/2
Carreggiata anteriore	b10 (mm)	550
Carreggiata posteriore	b11 (mm)	400/515
Altezza colonna abbassata	h1 (mm)	2330
Alzata libera	h2 (mm)	-
Altezza di sollevamento	h3 (mm)	3514
Altezza colonna sfilata	h4 (mm)	4077
Altezza della barra timone in posizione di guida	h14 (mm)	710/1150
Altezza ribassata	h13 (mm)	90
Lunghezza totale	l1 (mm)	1752
Lunghezza incluso spessore forche	l2 (mm)	602
Larghezza totale	b1/b2 (mm)	800
Dimensioni forche in accordo a ISO 2331	s/e/l (mm)	60/180/1150
Distanza tra le forche	b5 (mm)	570/685
Distanza dal suolo sotto l'asse anteriore a carico	m2 (mm)	24
Corridoio stivaggio 1000 x 1200 trasversale	Ast (mm)	2290/2234
Corridoio stivaggio 800 x 1200 longitudinale	Ast (mm)	2209/2185

Carrelli elevatori frontali elettrici

Dati tecnici

Raggio di volta	Wa (mm)	1467/1384
Velocità di marcia a carico/a vuoto	km/h	4,2/4,5
Velocità di sollevamento a carico/a vuoto	m/s	0,110/0,140
Velocità di abbassamento a carico/a vuoto	m/s	0,130/0,110
Massima pendenza superabile a carico/a vuoto	%	5/10
Freno di servizio		Elettromagnetico
Potenza motore trazione S2 60 min	kW	0.65
Potenza motore sollevamento S3 15%	kW	2.2
Batteria in accordo a DIN 43531/35/36 A, B, C, no		No
Voltaggio batteria/capacità nominale K5	V/Ah	24/60
Peso batteria	kg	17
Consumo energia in accordo al ciclo VDI	kWh/h	0.66
Tipo di trasmissione / trazione		DC
Livello sonoro in accordo a EN 12053	dB (A)	<70



KBSI 12

Carrelli elevatori frontali elettrici

Colonna	Monostadio 1600mm	Monostadio 2000mm	2 stadi 2600mm	2 stadi 2900mm	2 stadi 3200mm	2 stadi 3600mm
H1	1970	2370	1820	1970	2120	2320
H2	1514	1914	-	-	-	-
H3	1514	1914	2514	2814	3114	3514
H4	1970	2370	3077	3377	3637	4077

Colonna	KBSI 12 1600 mm	KBSI 12 2000 mm	KBSI 12 2600 mm
H3 (mm)	Q (kg)	Q (kg)	Q (kg)
1600	1200/1000	1200/1000	1200/1000
c (mm)	600/700	600/700	600/700

Colonna	KBSI 12 2900 mm	KBSI 12 3200 mm	KBSI 12 3600 mm
H3 (mm)	Q (kg)	Q (kg)	Q (kg)
3600			700/500
3200		800/600	800/600
2900	900/700	900/700	900/700
2500	1200/1000	1200/1000	1200/1000
c (mm)	600/700	600/700	600/700