

Escavatore

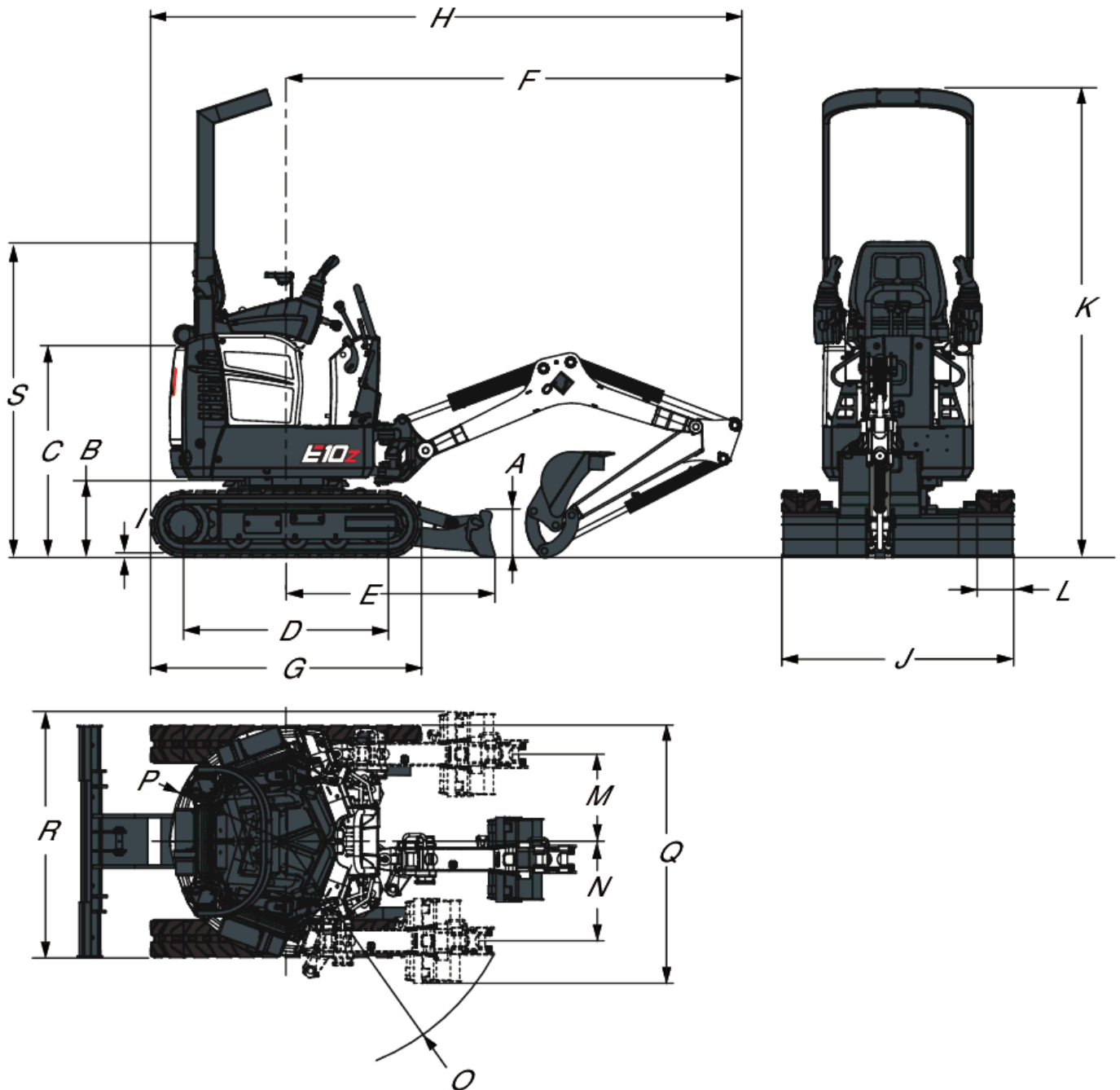
Dati tecnici

Peso operativo completo di accessori	1176 kg
Massa di trasporto (senza accessori)	1077 kg
Carburante	Gasolio
Numero di cilindri	3
Completo di 3 benne	
Velocità massima	3.1 km/h
Rotazione del braccio a sinistra	70°
Rotazione del braccio a destra	70°
Serbatoio del carburante	16.00 L
Serbatoio idraulico	2.60 L



Escavatore

Schema dimensioni



Escavatore

Schema dimensioni

