

Escavatore

Dati tecnici

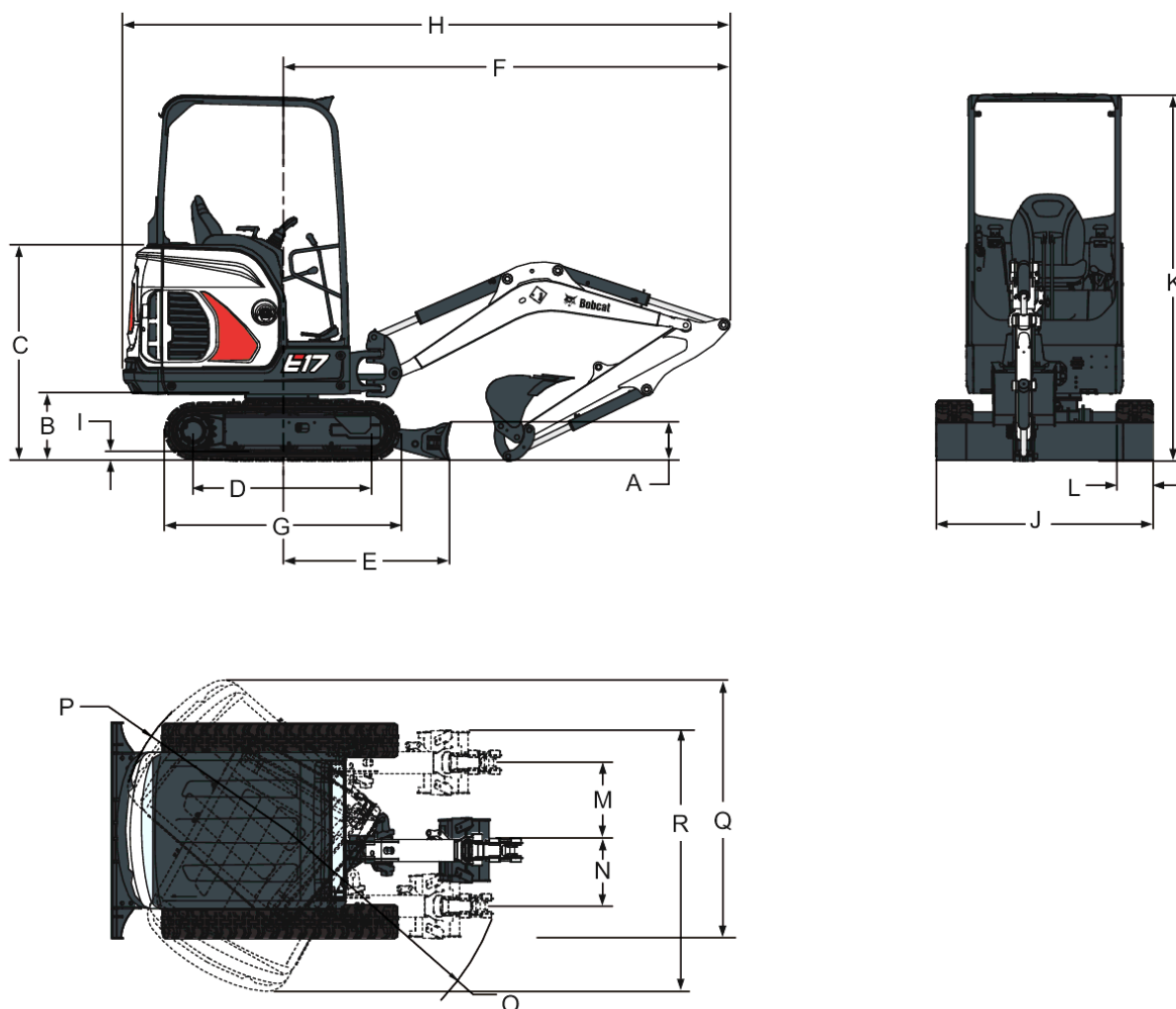
Peso operativo	1711 kg
Peso aggiuntivo per cabina con riscaldamento	96 kg
Carburante	Gasolio
Numero di cilindri	3
Completo di 3 Benne	30 cm, 50 cm, 100 cm



Escavatore

Dati tecnici

Velocità Massima	3.2 km/h
Rotazione del braccio a sinistra	80.0°
Rotazione del braccio a destra	60.0°
Serbatoio del carburante	19.00 L
Impianto idraulico	17.00 L



Escavatore

Schema dimensioni

