

**Escavatore****Dati tecnici**

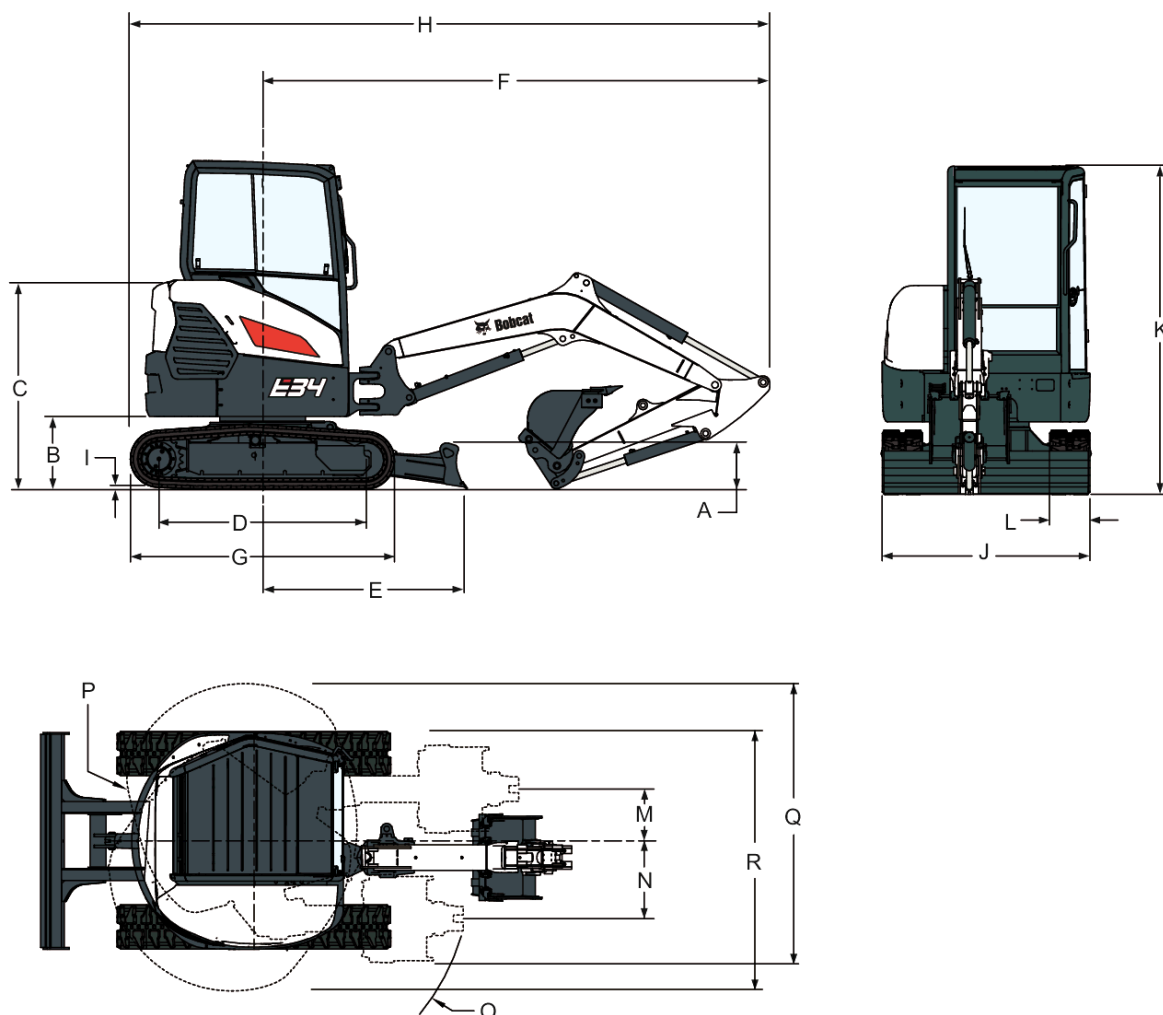
Peso operativo con cabina e benna (ISO 6016)	3476 kg
Carburante	Gasolio
Numero di cilindri	3
Completo di 3 Benne	30 cm, 60 cm, 120 cm



## Escavatore

### Dati tecnici

Velocità massima	4,7 km/h
Rotazione del braccio a sinistra	75.0°
Rotazione del braccio a destra	55.0°
Serbatoio del carburante	52.00 L
Serbatoio idraulico	8.30 L



## Escavatore

### Scheda dimensioni

