

# BOBCAT PALA GOMMATA S100

## Escavatore

### Dati tecnici

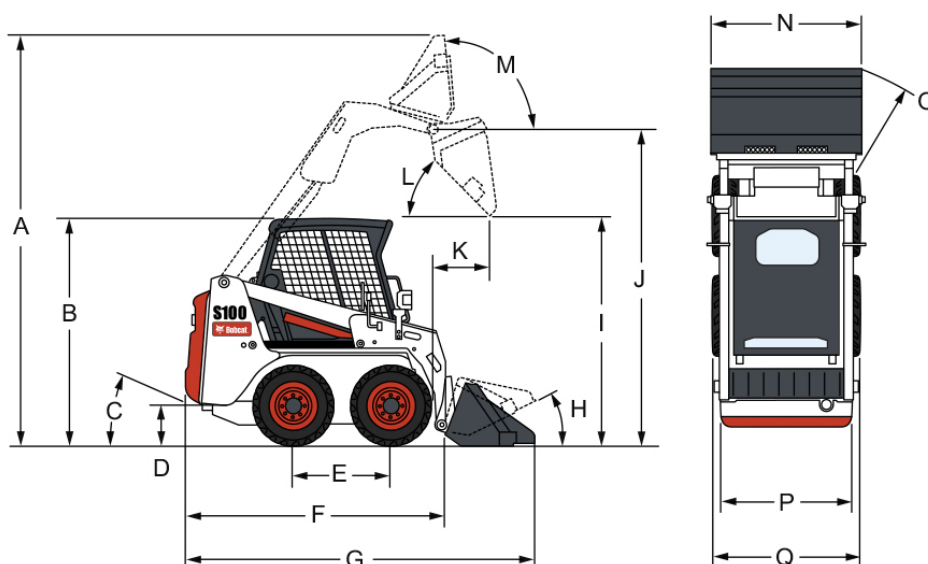
Portata	457 kg
Carico di ribaltamento	915 kg
Massima velocità di marcia	10,4 km/h
Carburante	Diesel



## Escavatore

### Dati tecnici

Numero di cilindri	4
Capacità del serbatoio del carburante	45 l
Peso operativo	1800 kg



(A)	3430 mm	(J)	2633 mm
(B)	1878 mm	(K)	477 mm
(C)	25°	(L)	43,4°
(D)	167 mm	(M)	95°
(E)	818 mm	(N)	1267 mm
(F)	2262 mm	(O)	1819 mm
(G)	2929 mm	(P)	967 mm
(H)	26°	(Q)	1182 mm
(I)	1971 mm		