

BOBCAT 35QLI PALA CINGOLATA T590

Escavatore

Dati tecnici

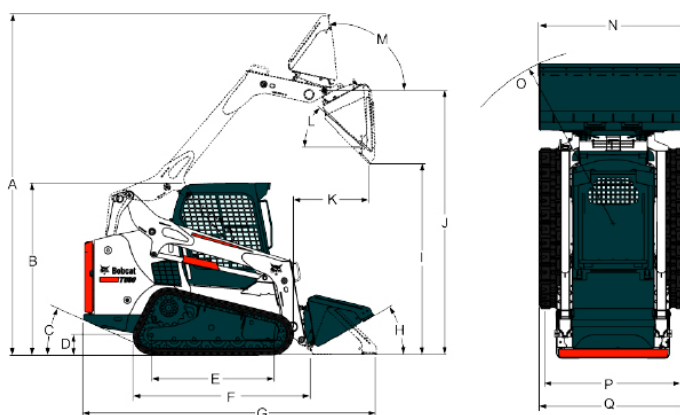
Carico di ribaltamento	2773 kg
Peso operativo	3664 kg
Carico di ribaltamento (ISO 14397-1)	2773 kg
Portata	992 kg
Velocità di marcia massima	11,8 km/h



Escavatore

Dati tecnici

Carburante	Gasolio
Numero di cilindri	4
Serbatoio carburante	93,70 L



(A)	3901.0 mm	(J)	3023.0 mm
(B)	1972.0 mm	(K)	887.0 mm
(C)	29°	(L)	42°
(D)	185.0 mm	(M)	97°
(E)	1402.0 mm	(N)	1727.0 mm
(F)	2657.0 mm	(N*)	1880.0 mm
(G)	3378.0 mm	(O)	2032.0 mm
(H)	30°	(P)	1384.0 mm
(I)	2319.0 mm	(Q)	1704.0 mm