

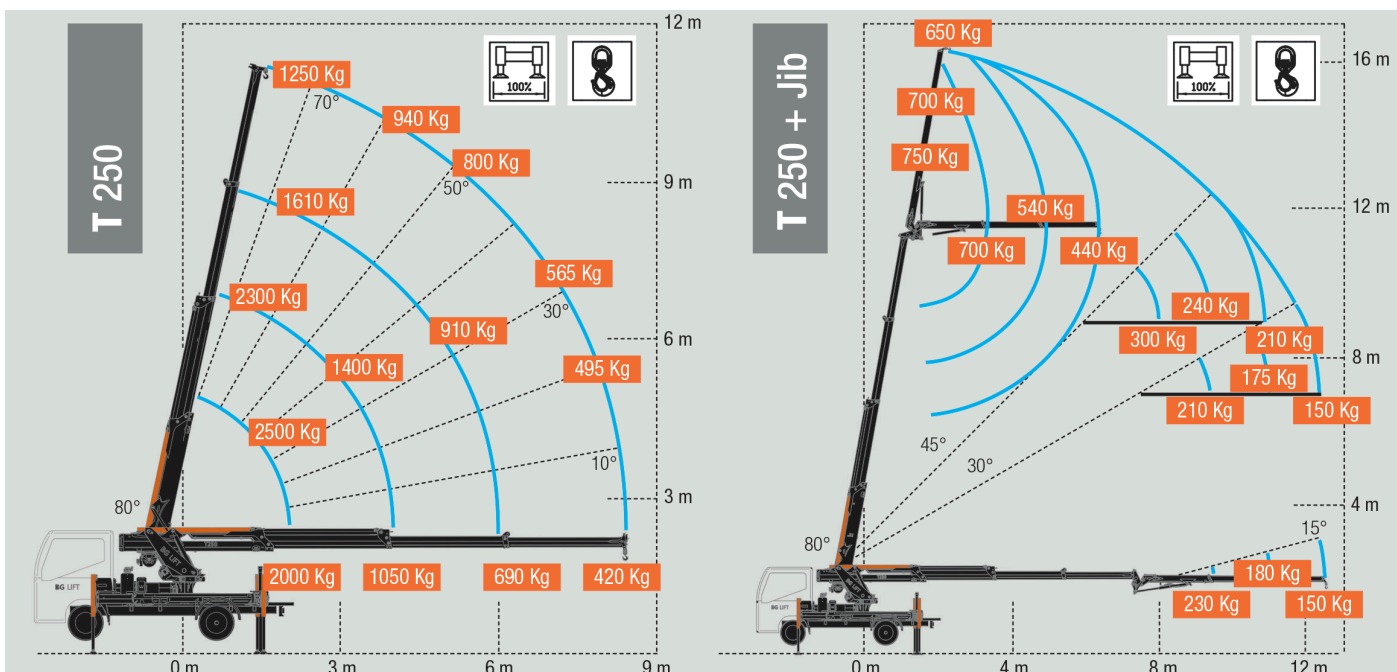
## Camion Gru

### Dati tecnici

Peso totale	3500 kg
Carico massimo gru	2500 kg/1,5 m
Raggio massimo di lavoro	8,43 m
Raggio massimo di lavoro con Jib idraulico	12,85 m
Altezza massima del braccio	11 m
Altezza massima in Jib idraulico	16,30 m
Angolo di rotazione	270°
Limitatore di carico	Elettronico
Stabilizzazione	H + H

Peso degli elementi

Gru standard: 3150 kg  
 Jib: 210 kg  
 Motore elettrico: 40 kg  
 Argano: 65 kg



## Camion Gru

### Dimensioni

