

Gru elettriche semoventi

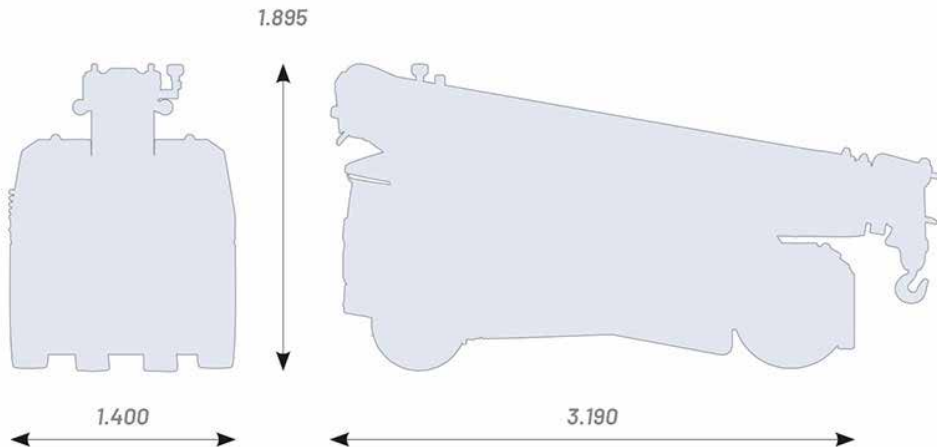
Dati tecnici

Portata massima	8000 kg
Dimensioni (LxWxH)	3190x1400x1895 mm
Sterzata posteriore	180°
Contrappesi removibili	N° 2x1300 kg
Angolo braccio	-7/+70°
Capacità serbatoio olio idraulico	90 L
Pressione impianto idraulico	230 Bar
Tensione impianto elettrico	24 V
Velocità del vento massima	10 m/s
Massima pendenza superabile	14°
Peso	8400 kg

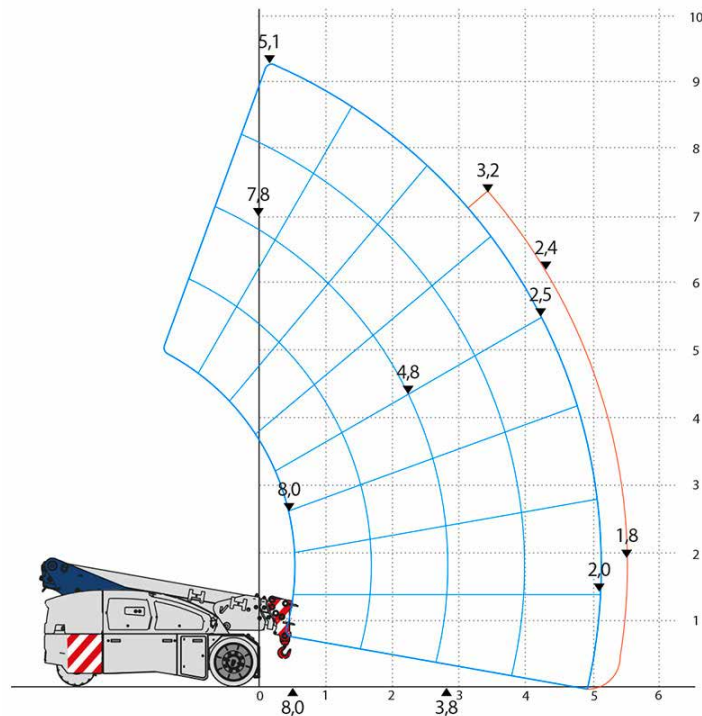


Gru elettriche semoventi

INGOMBRO LUNGHEZZA TOTALE MACCHINA MT 4,070



GRU SEMOVENTE RADIOCOMANDATA VALLA V80R



Gru elettriche semoventi

Dimensioni

