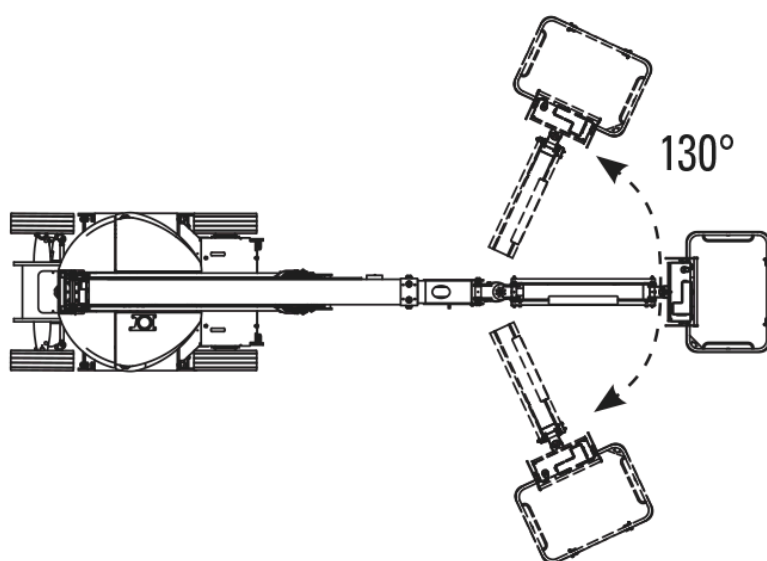


## Piattaforme articolate semoventi elettriche

### Dati tecnici

Portata totale	230 kg
Altezza massima di lavoro	17,10 m
N° max. di persone	2
Sbraccio massimo di lavoro	8,90 m
Rotazione torretta	370°
Rotazione cesto	90°+90°
Comando	Batteria
Batteria	48/385 V/Ah
Caricabatteria	48/45 V/Ah
Capacità serbatoio olio	60 l
Max pressione idraulica	250 bar
Velocità traslazione (veloce)	6 km/h
Velocità di sicurezza	0,6 km/h
Pendenza superabile	25%
Raggio interno di curvatura	0,90 m
Raggio esterno di curvatura	3,00 m
Tipo gomme	Ø 600x190 Cushion Soft
Peso totale	8375 kg



## Piattaforme articolate semoventi elettriche

### Dimensioni

Dimensione cesta	140x80 cm
A	17,10 m
B	15,10 m
C	2 m
F	175 cm
G (posizione ripiegata per il trasporto)	639x597 cm
I	120 cm
L	32 cm
M (posizione ripiegata per trasporto)	199/240 cm
N	150 cm
P	7,95 m
Q	8,90 m
R	13,50 cm
S	235 cm

