

Carrelli elevatori frontali diesel

Dati tecnici

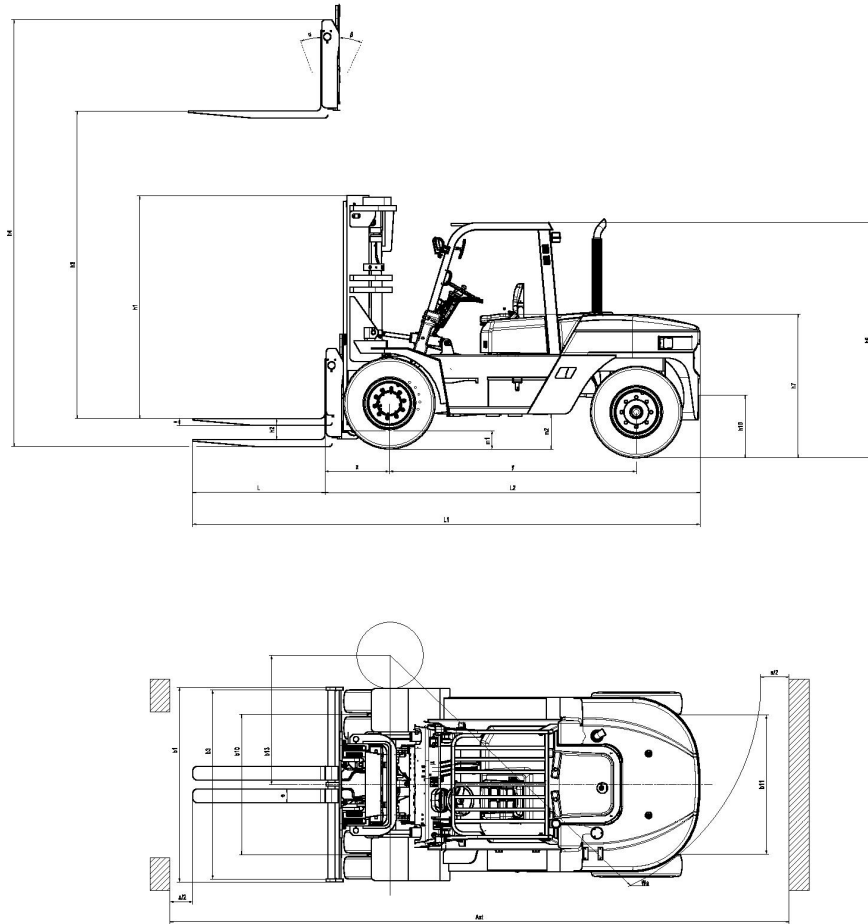
Trazione: elettrica, diesel, benzina, GPL		Diesel
Tipo di guida: manuale, operatore in piedi, operatore seduto		Seduto
Portata	Q (t)	10.0
Baricentro del carico	c (mm)	600
Distanza del carico	x (mm)	733
Interasse	y (mm)	2800
Peso proprio	Kg	13780
Peso sull'asse a carico ant/post	Kg	21360/2380
Peso sull'asse a vuoto ant/post	Kg	6580/7200
Gommatura		SE
Dimensione gomme anteriori		9,00-20/14PR
Dimensione gomme posteriori		9,00-20/14PR
Carreggiata anteriore	b10 (mm)	1600
Carreggiata posteriore	b11 (mm)	1700
Inclinazione colonna/forche av/ind	alfa/beta(°)	6/12
Altezza colonna abbassata	h1 (mm)	2845
Alzata libera	h2 (mm)	210
Altezza di sollevamento	h3 (mm)	3000
Altezza colonna sfilata	h4 (mm)	4275
Altezza tetto di protezione	h6 (mm)	2567
Altezza sedile	h7 (mm)	1610
Altezza gancio di traino	h10 (mm)	478
Lunghezza totale	l1 (mm)	5755
Lunghezza incluso spessore forche	l2 (mm)	4255
Larghezza totale	b1/b2 (mm)	2175
Dimensioni forche in accordo a ISO 2331	s/e/l (mm)	80/160/1520
Classe/tipo piastra portaforche in accordo a ISO 2328 A, B		V A
Larghezza piastra portaforche	b3 (mm)	2239
Distanza dal suolo sotto la colonna a carico	m1 (mm)	215

Carrelli elevatori frontali diesel

Dati tecnici

Distanza dal suolo sotto l'asse anteriore a carico	m2 (mm)	340
Corridoio stivaggio 1000 x 1200 trasversale	Ast (mm)	6183
Corridoio stivaggio 800 x 1200 longitudinale	Ast (mm)	5950
Raggio di volta	Wa (mm)	4250
Minimo raggio interno di curvatura	b13 (mm)	1000
Velocità di marcia a carico/a vuoto	km/h	26/23
Velocità di sollevamento a carico/a vuoto	m/s	0,320/0,410
Velocità di abbassamento a carico/a vuoto	m/s	0,440/0,390
Sforzo al gancio a carico/a vuoto	kN	56/44
Pendenza superabile a carico/a vuoto	%	20
Freno di servizio		Mecc/Idr
Costruttore/modello motore		Doosan D34
Potenza motore in accordo a ISO 1585	kW	85.8
Numero di giri nominale	min-1	2300
Numero di cilindri/cilindrata	cm3	4/3409
Consumo di carburante in accordo al ciclo VDI	/h or kg/h	-
Tensione di bordo del veicolo	V	24
Tipo di trasmissione / trazione		Idrodinamico
Capacità serbatoio carburante	l/kg	140
Gancio di traino, tipo DIN		Perno

Carrelli elevatori frontali diesel



Carrelli elevatori frontali diesel

Tipo colonna	H3	Portata a baricentro 600 mm	H1	H4 con griglia reggicarico	H2 senza griglia reggicarico	H2 con griglia reggicarico	Angolo di brandeggio av/ind
VM Tele	3000	10000	2845	4307	210	210	6/12
	3300	10000	2995	4607	210	210	6/12
	3500	10000	3095	4807	210	210	6/12
	4000	10000	3395	5307	210	210	6/12
	4500	10000	3645	5807	210	210	6/12
	5000	10000	3895	6307	210	210	6/6
	5500	9000	4195	7032	210	210	3/6
	6000	8000	4445	7352	210	210	3/6
VFHM triplex	4500	7500	2870	5872	1578	1393	6/6
	4800	7500	2970	6172	1678	1493	6/6
	5000	7500	3035	6372	1743	1558	3/6
	5400	7000	3225	6772	1933	1748	3/6
	6000	6000	3425	7372	2133	1948	3/6