

Carrelli elevatori frontali elettrici

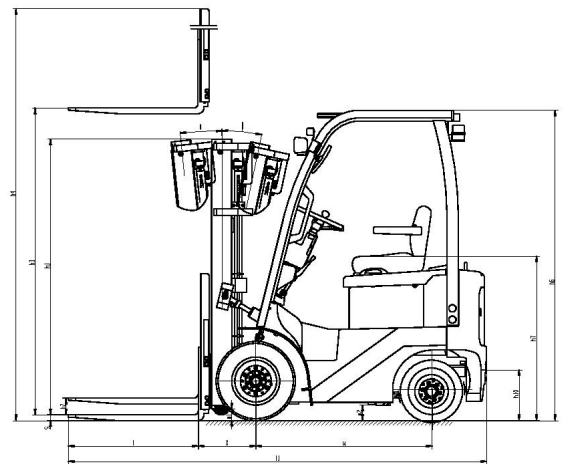
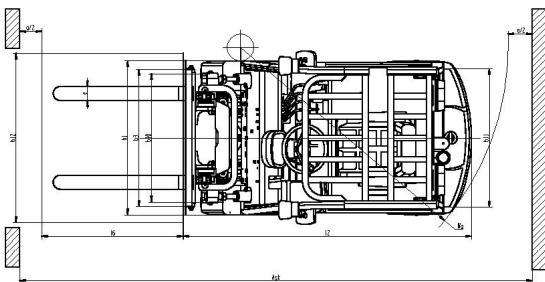
Dati tecnici

Trazione: elettrica, diesel, benzina, GPL		Elettrico
Tipo di guida: manuale, operatore in piedi, operatore seduto		Seduto
Portata	Q (t)	1.5
Baricentro del carico	c (mm)	500
Distanza del carico	x (mm)	404
Interasse	y (mm)	1250
Peso proprio	Kg	3060
Peso sull'asse a carico ant/post	Kg	3880/680
Peso sull'asse a vuoto ant/post	Kg	1260/1800
Gommatura		PN
Dimensione gomme anteriori		6,50-10-10PR
Dimensione gomme posteriori		5,00-8-8PR
Numero ruote ant/post (x = ruota di trazione)		2x/2
Carreggiata anteriore	b10 (mm)	890
Carreggiata posteriore	b11 (mm)	920
Inclinazione colonna/forche av/ind	alfa/beta(°)	6/12
Altezza colonna abbassata	h1 (mm)	1995
Alzata libera	h2 (mm)	122
Altezza di sollevamento	h3 (mm)	3000
Altezza colonna sfilata	h4 (mm)	4042
Altezza tetto di protezione	h6 (mm)	2199
Altezza sedile	h7 (mm)	1130
Altezza gancio di traino	h10 (mm)	210
Lunghezza totale	l1 (mm)	2960
Lunghezza incluso spessore forche	l2 (mm)	2040
Larghezza totale	b1/b2 (mm)	1090
Dimensioni forche in accordo a ISO 2331	s/e/l (mm)	35/120/920
Classe/tipo piastra portaforche in accordo a ISO 2328 A, B		II A
Larghezza piastra portaforche	b3 (mm)	968
Distanza dal suolo sotto la colonna a carico	m1 (mm)	112

Carrelli elevatori frontali elettrici

Dati tecnici

Distanza dal suolo sotto l'asse anteriore a carico	m2 (mm)	100
Corridoio stivaggio 1000 x 1200 trasversale	Ast (mm)	3498
Corridoio stivaggio 800 x 1200 longitudinale	Ast (mm)	3298
Raggio di volta	Wa (mm)	1894
Minimo raggio interno di curvatura	b13 (mm)	1120
Velocità di marcia a carico/a vuoto	km/h	13/15
Velocità di sollevamento a carico/a vuoto	m/s	0,360/0,440
Velocità di abbassamento a carico/a vuoto	m/s	0,410/0,420
Massima pendenza superabile a carico/a vuoto	%	12/15
Freno di servizio		Elettromeccanico
Potenza motore trazione S2 60 min	kW	8
Potenza motore sollevamento S3 15%	kW	10
Voltaggio batteria/capacità nominale K5	V/Ah	48 / 400/440/480
Peso batteria	kg	680~820
Pressione di lavoro per attrezzature	bar	160
Livello sonoro in accordo a EN 12053	dB (A)	≤75



Carrelli elevatori frontali elettrici

Tipo colonna	H3	Portata a baricentro 500 mm	Portata a baric. 500 mm - con traslatore laterale	H1	H4 con griglia reggicarico	H2 senza griglia reggicarico	H2 con griglia reggicarico	Angolo di brandeggio av/ind
VM Tele	2500	1500	1350	1745	3542	162	162	6/12
	2700	1500	1350	1845	3742	162	162	6/12
	3000	1500	1350	1995	4042	162	162	6/12
	3250	1500	1350	2120	4292	162	162	6/12
	3300	1500	1350	2145	4342	162	162	6/12
	3500	1500	1350	2245	4542	162	162	6/12
	3600	1400	1250	2295	4642	162	162	6/12
	3660	1400	1250	2325	4702	162	162	6/12
	3700	1400	1250	2345	4742	162	162	6/12
	3750	1400	1250	2370	4792	162	162	6/12
	4000	1400	1250	2545	5042	162	162	6/8
VFM 2 stadi	2500	1500	1350	1745	3542	1225	743	6/12
	2700	1500	1350	1845	3742	1325	843	6/12
	3000	1500	1350	1995	4042	1475	993	6/12
	3250	1500	1350	2120	4292	1600	1118	6/12
	3300	1500	1350	2145	4342	1625	1143	6/12
	3500	1500	1350	2245	4542	1725	1243	6/12
	3600	1400	1250	2295	4642	1775	1293	6/12
	3660	1400	1250	2325	4702	1805	1323	6/12
	3700	1400	1250	2345	4742	1825	1343	6/12
	3750	1400	1250	2370	4792	1850	1368	6/12
	4000	1400	1250	2545	5042	2025	1543	6/8
VFHM triplex	4000	1300	1150	1930	5040	1400	930	6/6
	4350	1250	1100	2055	5390	1525	1055	6/6
	4500	1200	1050	2105	5540	1575	1105	6/6
	4700	1100	950	2175	5740	1645	1175	6/6
	4800	1100	950	2205	5840	1675	1205	6/6
	5000	900	750	2305	6040	1775	1305	6/6
	5400	600	450	2430	6440	1900	1430	3/6
	5500	500	350	2455	6540	1925	1455	3/6
6000	400	250	2655	7040	2125	1655	3/6	