

## Carrelli elevatori frontali elettrici

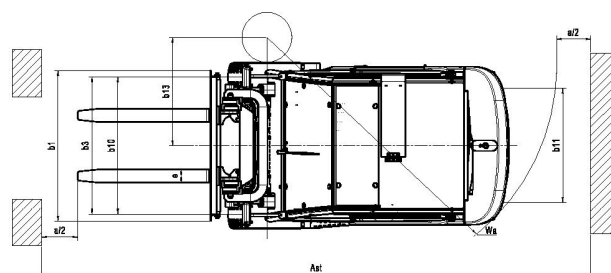
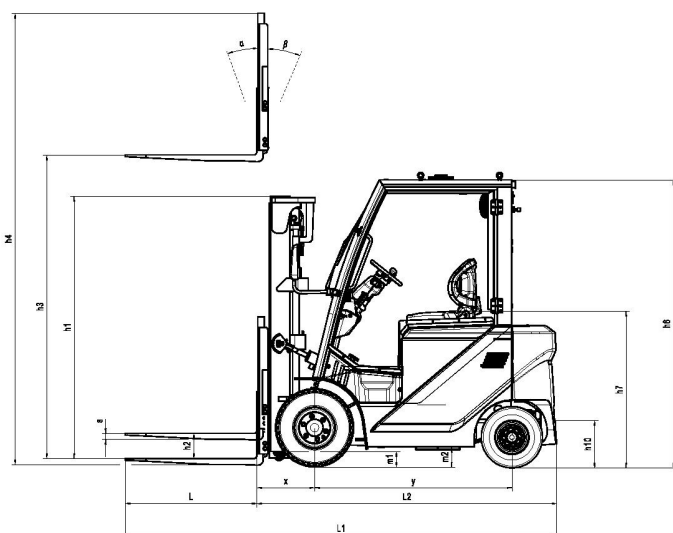
### Dati tecnici

Trazione: elettrica, diesel, benzina, GPL		Elettrico
Tipo di guida: manuale, operatore in piedi, operatore seduto		Seduto
Portata	Q (t)	2.0
Baricentro del carico	c (mm)	500
Distanza del carico	x (mm)	434
Interasse	y (mm)	1495
Peso proprio	Kg	3835
Peso sull'asse a carico ant/post	Kg	4933/852
Peso sull'asse a vuoto ant/post	Kg	1684/2101
Gommatura		PN
Dimensione gomme anteriori		23X9-10
Dimensione gomme posteriori		18x7-8
Numero ruote ant/post (x = ruota di trazione)		2x/2
Carreggiata anteriore	b10 (mm)	1040
Carreggiata posteriore	b11 (mm)	950
Inclinazione colonna/forche av/ind	alfa/beta(°)	6/10
Altezza colonna abbassata	h1 (mm)	2050
Alzata libera	h2 (mm)	100
Altezza di sollevamento	h3 (mm)	3000
Altezza colonna sfilata	h4 (mm)	4040
Altezza tetto di protezione	h6 (mm)	2137
Altezza sedile	h7 (mm)	1133
Altezza gancio di traino	h10 (mm)	235
Lunghezza totale	l1 (mm)	3355
Lunghezza incluso spessore forche	l2 (mm)	2285
Larghezza totale	b1/b2 (mm)	1258
Dimensioni forche in accordo a ISO 2331	s/e/l (mm)	40/122/1070
Classe/tipo piastra portaforche in accordo a ISO 2328 A, B		II A
Larghezza piastra portaforche	b3 (mm)	1040
Distanza dal suolo sotto la colonna a carico	m1 (mm)	75

## Carrelli elevatori frontali elettrici

### Dati tecnici

Distanza dal suolo sotto l'asse anteriore a carico	m2 (mm)	113
Corridoio stivaggio 1000 x 1200 trasversale	Ast (mm)	3740
Corridoio stivaggio 800 x 1200 longitudinale	Ast (mm)	3940
Raggio di volta	Wa (mm)	2160
Minimo raggio interno di curvatura	b13 (mm)	-
Velocità di marcia a carico/a vuoto	km/h	13.1/13.9
Velocità di sollevamento a carico/a vuoto	m/s	0,290/0,390
Velocità di abbassamento a carico/a vuoto	m/s	0,440/0,480
Massima pendenza superabile a carico/a vuoto	%	15/20
Freno di servizio		Elettromeccanico
Potenza motore trazione S2 60 min	kW	7.6
Potenza motore sollevamento S3 15%	kW	10
Voltaggio batteria/capacità nominale K5	V/Ah	48 / 630/700
Peso batteria	kg	1010~1160
Pressione di lavoro per attrezzature	bar	160
Livello sonoro in accordo a EN 12053	dB (A)	65



## Carrelli elevatori frontali elettrici

Tipo colonna	H3	Portata a baricentro 500 mm	H1	H4 con griglia reggicarico	H2 senza griglia reggicarico	H2 con griglia reggicarico	Angolo di brandeggio av/ind
VM Tele	3000	2000	2040	4040	140	140	6/12
	3300	2000	2190	4340	140	140	6/12
	3500	2000	2290	4540	140	140	6/12
	3600	2000	2340	4640	140	140	6/12
	4000	1900	2590	5040	140	140	6/8
	4500	1600	2840	5540	140	140	6/6
VFM 2 stadi	3000	2000	2040	4040	1450	1040	6/12
	3300	2000	2190	4340	1600	1190	6/12
	3500	2000	2290	4540	1700	1290	6/12
	4000	1900	2590	5040	2000	1590	6/8
	4500	1600	2840	5540	2250	1840	6/6
VFHM triplex	4000	1800	1965	5040	1351	965	6/6
	4350	1700	2090	5390	1476	1090	6/6
	4500	1600	2140	5540	1526	1140	6/6
	4700	1400	2205	5740	1591	1205	6/6
	4800	1400	2240	5840	1626	1240	6/6
	5000	1300	2383	6040	1769	1383	6/6
	5400	1100	2583	6440	1969	1583	3/6
	5500	1100	2617	6540	2003	1617	3/6
6000	600	2850	7040	2236	1850	3/6	