

## Carrelli elevatori frontali elettrici

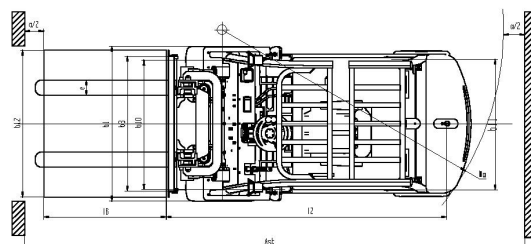
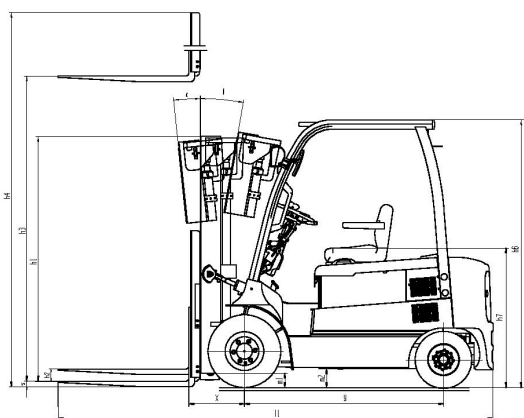
### Dati tecnici

Trazione: elettrica, diesel, benzina, GPL		Elettrico
Tipo di guida: manuale, operatore in piedi, operatore seduto		Seduto
Portata	Q (t)	3,0
Baricentro del carico	c (mm)	500
Distanza del carico	x (mm)	464
Interasse	y (mm)	1630
Peso proprio	Kg	4780
Peso sull'asse a carico ant/post	Kg	6730/1050
Peso sull'asse a vuoto ant/post	Kg	2170/2610
Gommatura		S/E
Dimensione gomme anteriori		23X9-10
Dimensione gomme posteriori		18x7-8
Numero ruote ant/post (x = ruota di trazione)		2x/2
Carreggiata anteriore	b10 (mm)	1040
Carreggiata posteriore	b11 (mm)	980
Inclinazione colonna/forche av/ind	alfa/beta(°)	6/10
Altezza colonna abbassata	h1 (mm)	2040
Alzata libera	h2 (mm)	100
Altezza di sollevamento	h3 (mm)	3000
Altezza colonna sfilata	h4 (mm)	4273
Altezza tetto di protezione	h6 (mm)	2164
Altezza sedile	h7 (mm)	1000
Altezza gancio di traino	h10 (mm)	255
Lunghezza totale	l1 (mm)	3559
Lunghezza incluso spessore forche	l2 (mm)	2489
Larghezza totale	b1/b2 (mm)	1265
Dimensioni forche in accordo a ISO 2331	s/e/l (mm)	45/125/1070
Classe/tipo piastra portaforche in accordo a ISO 2328 A, B		III A
Larghezza piastra portaforche	b3 (mm)	1100
Distanza dal suolo sotto la colonna a carico	m1 (mm)	105

## Carrelli elevatori frontali elettrici

### Dati tecnici

Distanza dal suolo sotto l'asse anteriore a carico	m2 (mm)	140
Corridoio stivaggio 1000 x 1200 trasversale	Ast (mm)	3894
Corridoio stivaggio 800 x 1200 longitudinale	Ast (mm)	3694
Raggio di volta	Wa (mm)	2230
Minimo raggio interno di curvatura	b13 (mm)	1345
Velocità di marcia a carico/a vuoto	km/h	12/14
Velocità di sollevamento a carico/a vuoto	m/s	0,280/0,420
Velocità di abbassamento a carico/a vuoto	m/s	0,410/0,330
Massima pendenza superabile a carico/a vuoto	%	10/15
Freno di servizio		Elettromeccanico
Potenza motore trazione S2 60 min	kW	9
Potenza motore sollevamento S3 15%	kW	19
Voltaggio batteria/capacità nominale K5	V/Ah	80 / 500/600
Peso batteria	kg	1375~1500
Pressione di lavoro per attrezzature	bar	160
Livello sonoro in accordo a EN 12053	dB (A)	≤75



## Carrelli elevatori frontali elettrici

Tipo colonna	H3	Portata a baricentro 500 mm	Portata a baric. 500 mm - con traslatore laterale	H1	H4 con griglia reggicarico	H2 senza griglia reggicarico	H2 con griglia reggicarico	Angolo di brandeggio av/ind
VM Tele	2500	3000	2850	1790	3773	145	145	6/10
	2700	3000	2850	1890	3973	145	145	6/10
	3000	3000	2850	2040	4273	145	145	6/10
	3300	3000	2850	2190	4573	145	145	6/10
	3500	3000	2850	2290	4773	145	145	6/10
	3700	3000	2850	2390	4973	145	145	6/10
	4000	2850	2700	2590	5273	145	145	6/8
	4500	2500	2350	2840	5773	145	145	6/6
VFM 2 stadi	2500	3000	2850	1790	3773	1127	557	6/10
	2700	3000	2850	1890	3973	1227	657	6/10
	3000	3000	2850	2040	4273	1377	807	6/10
	3300	3000	2850	2190	4573	1527	957	6/10
	3500	3000	2850	2290	4773	1627	1057	6/10
	3700	3000	2850	2390	4973	1727	1157	6/10
	4000	2850	2700	2590	5273	1927	1357	6/8
	4500	2500	2350	2840	5773	2117	1607	6/6
VFHM triplex	4000	2750	2600	1965	5273	1350	732	6/6
	4350	2600	2450	2090	5623	1475	857	6/6
	4500	2400	2250	2140	5773	1525	907	6/6
	4700	2200	2050	2205	5973	1590	972	6/6
	4800	2200	2050	2240	6073	1625	1007	6/6
	5000	2000	1850	2383	6273	1768	1150	6/6
	5400	1500	1350	2583	6673	1968	1350	3/6
	5500	1500	1350	2617	6773	2002	1384	3/6
	6000	1100	950	2850	7273	2235	1617	3/6
	6500	700	550	3100	7800	2350	1850	3/3