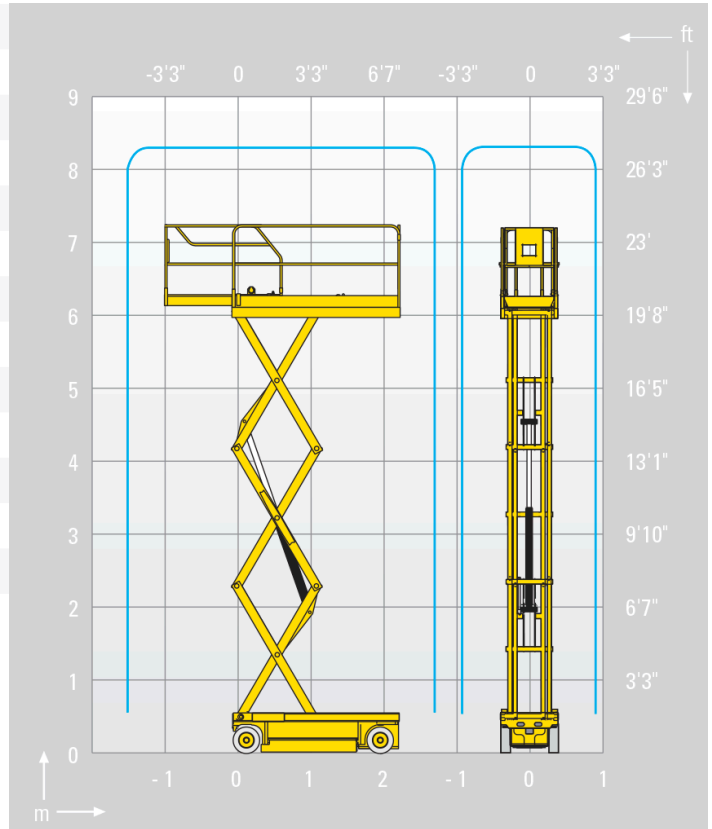


## Pantografi elettrici

### Dati tecnici

Altezza di lavoro	10 m
Altezza piano calpestio	8 m
Altezza massima di traslazione	8 m
Portata massima cesta - interno	230 kg
Lunghezza estensione	0,92 m
Altezza da terra con minigonne	2,5 cm
Velocità di traslazione	1 - 3,2 km/h
Pendenza massima superabile	23%
Inclinazione operativa max	2°
Tempo di discesa/salita	36 s / 42 s
Raggio minimo di sterzata - esterno	2,38 m
Ruote - antitraccia	15x5
Batterie	24 V - 260 Ah (C20)
Peso	2190 kg



## Pantografi elettrici

### Dimensioni

A - Lunghezza piattaforma	2,31 m
B - Lunghezza piattaforma con estensione	3,23 m
C - Larghezza piattaforma	0,81 m
D - Altezza piattaforma a riposo (con ringhiere)	2,18 m
E - Altezza piattaforma a riposo (senza ringhiere)	1,32 m
F - Larghezza piattaforma fuori tutto	0,81 m
G - Lunghezza piattaforma a riposo	2,49 m
H - Interasse	1,86 m
I - Altezza da terra	13 cm

