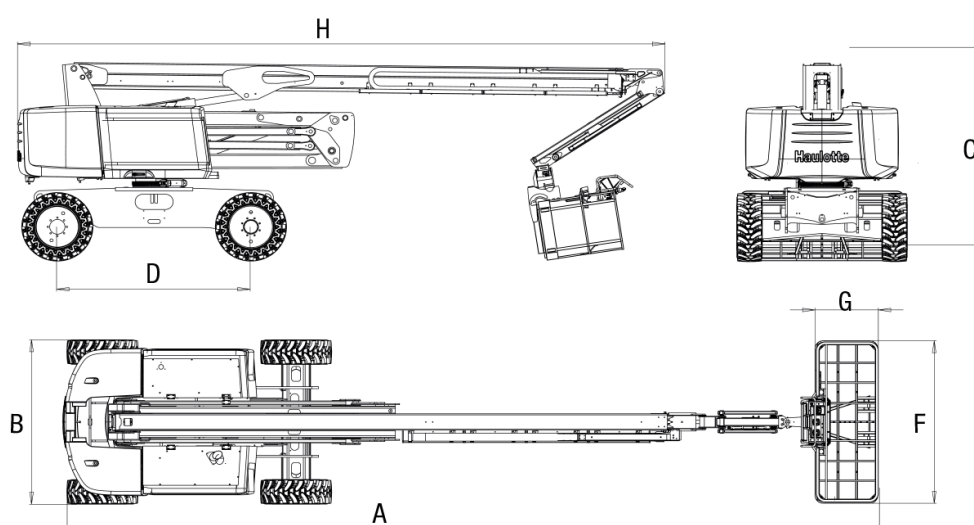


## Piattaforme semoventi articolate diesel

### Dati tecnici

Altezza lavoro	26,4 m
Altezza piano calpestio	24,4 m
Sbraccio laterale massimo	17,5 m
Punto d'articolazione	9,3 m
Portata massima cesta	250 kg (2 pers.)
Altezza in posizione di trasporto	2,98 m
Escursione Jib	133° (-65°/+68°)
Rotazione cesta	180°
Rotazione torretta	360° continua
Sbalzo anteriore	0,76 m
Altezza da terra	48 cm
Inclinazione massima operativa	4°
Velocità di traslazione	5 Km/h
Pendenza massima	45%
Raggio angolo est. di sterzata	4,35 m
Pneumatici rigidi con struttura alveolare per fuoristrada	102,5x36,5 cm
Motore	Kubota 48,6 kW, stage 5; NRC; Kubota, 36,5 kW, stage 3A
Peso toale	15500 Kg



## Piattaforme semoventi articolate diesel

### Dimensioni

F x G Dimensione cesta	2,44 x 0,91 m
A Lunghezza	11,8 m
B Larghezza	2,48 m
C Altezza a riposo	2,97 m
H Lunghezza in posizione di trasporto	9,4 m
D Interasse	2,8 m

