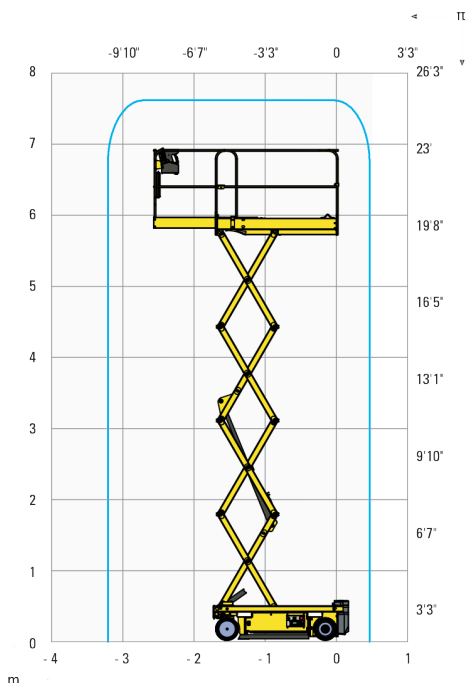


Pantografi elettrici

Dati tecnici

Altezza lavoro	7,77 m
Altezza piano calpestio	5,77 m
Altezza massima di traslazione	5,77 m
Portata massima cesta - interno	230 kg
Portata massima cesta - esterno	230 kg
Lunghezza estensione	0,86 m
Altezza da terra con minigonne	2 cm
Velocità di traslazione	0,5 - 4,5 km/h
Pendenza massima superabile	25 %
Inclinazione operativa max	1,5° - 3°
Tempo di discesa/salita	20 s / 29 s
Raggio minimo di sterzata - esterno	1,5 m
Ruote - antistrada	12,5 x 4,13
Batterie	24 V - 180 Amph (C5)
Capacità serbatoio idraulico	1520 kg

Peso



Pantografi elettrici

Dimensioni

A - Lunghezza piattaforma	1,72 m
B - Larghezza piattaforma con estensione	2,58 m
C - Larghezza piattaforma	0,74 m
D - Altezza piattaforma a riposo (con ringhiere)	1,98 m
E - Larghezza piattaforma fuori tutto	0,79 m
F - Lunghezza piattaforma a riposo	1,9 m
G - Interasse	1,38 m
H - Altezza da terra	8,7 m

