

## Piattaforme semoventi articolate elettriche

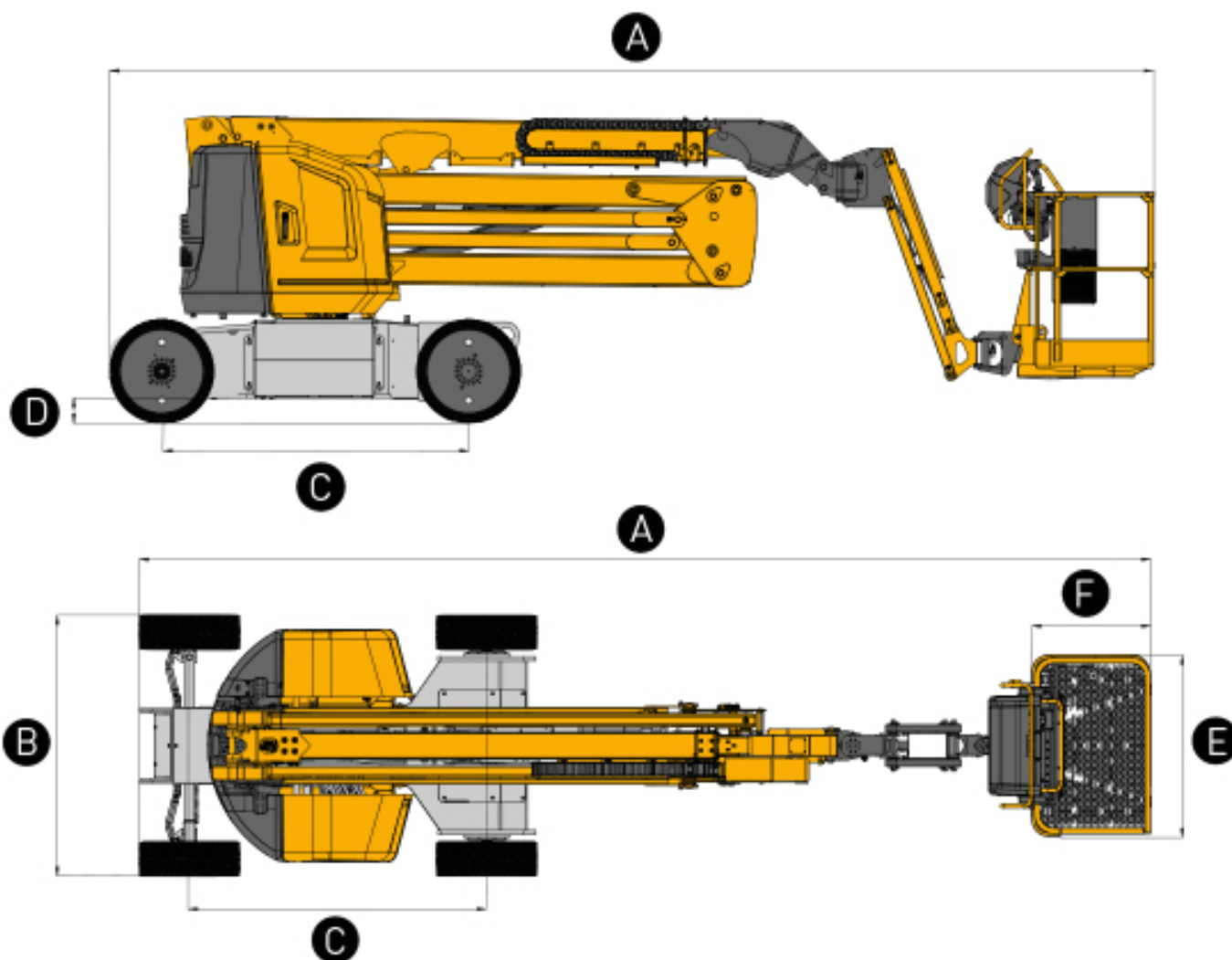
### Dati tecnici

Altezza lavoro	16,1 m
Altezza piano calpestio	14,1 m
Sbraccio laterale massimo	8,35 m
Punto di articolazione	7,4 m
Lunghezza fuori tutto	6,60 m
Larghezza fuori tutto	1,75 m
Interasse	2 m
Dimensione piattaforma	1,20 x 0,80 m
Altezza a riposo	2 m
Lunghezza in posizione di trasporto	6,60 m
Sbalzo anteriore	0 cm
Angolo di escursione verticale Jib	-65° /+65°
Escursione orizzontale Jib	N/A
Rotazione cesta	-85° /+85°
Angolo di rotazione della torretta	355 °
Inclinazione operativa max	4°/4°
Velocità di traslazione proporzionali	5 km/h
Velocità del vento massima	45 km/h
Pendenza massima superabile	25%
Raggio minimo di sterzata - esterno	3.9 m
Pneumatici pieni - antitraccia	676 x 231 mm
Peso	6900 kg
Batterie	8 x 6 V - 435 Ah (C20)
Portata max cesta	230 Kg (2 persone)

## Piattaforme semoventi articolate elettriche

### Dati tecnici

A Lunghezza fuori tutto	6,6 m
B Larghezza fuori tutto	1,75 m
C Interasse	2 m
D Altezza da terra	1,7 m
ExF Dimensione piattaforma	1,2 x 0,8 m
A Lunghezza in posizione di trasporto	6,60 m



## Piattaforme semoventi articolate elettriche

