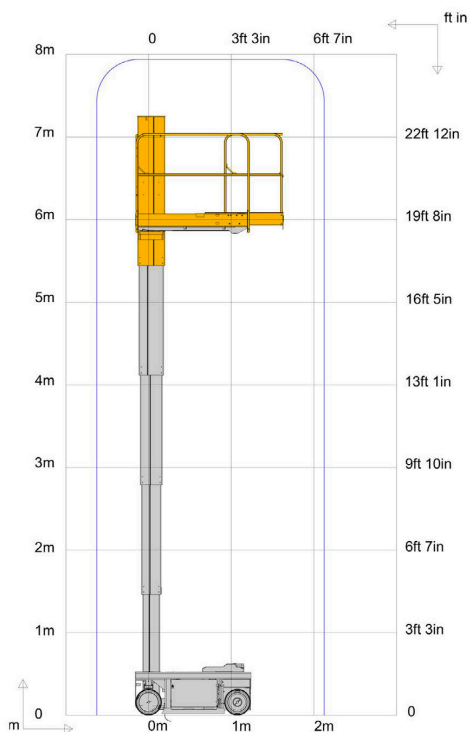


Pantografi elettrici

Dati tecnici

Altezza lavoro	7,95 m
Altezza piano calpestio	5,95 m
Portata massima - interno	200 kg (1 persona)
Velocità di traslazione	0,5 - 4,5 Km/h
Raggio minimo di sterzata - esterno	1,7 m
Pneumatici antitraccia	318 x 108
Massima inclinazione operativa	15°/3°
Propulsione	4 x 6V - 180 Ah (C5)
Peso	1150 Kg
Pendenza massima superabile	25%
Altezza massima di traslazione	5,95 m
Capacità serbatoio idraulico	9 l



Pantografi elettrici

Dimensioni

Dimensione cesta	0,77 x 1,38 m
Dimensione cesta con estensione	0,77 x 1,78 m
A - Lunghezza fuori tutto	1,4 m
B - Larghezza fuori tutto	0,79 m
C - Altezza a riposo	1,98 m
D - Interasse	1,06 m
E - Altezza da terra	6 cm

