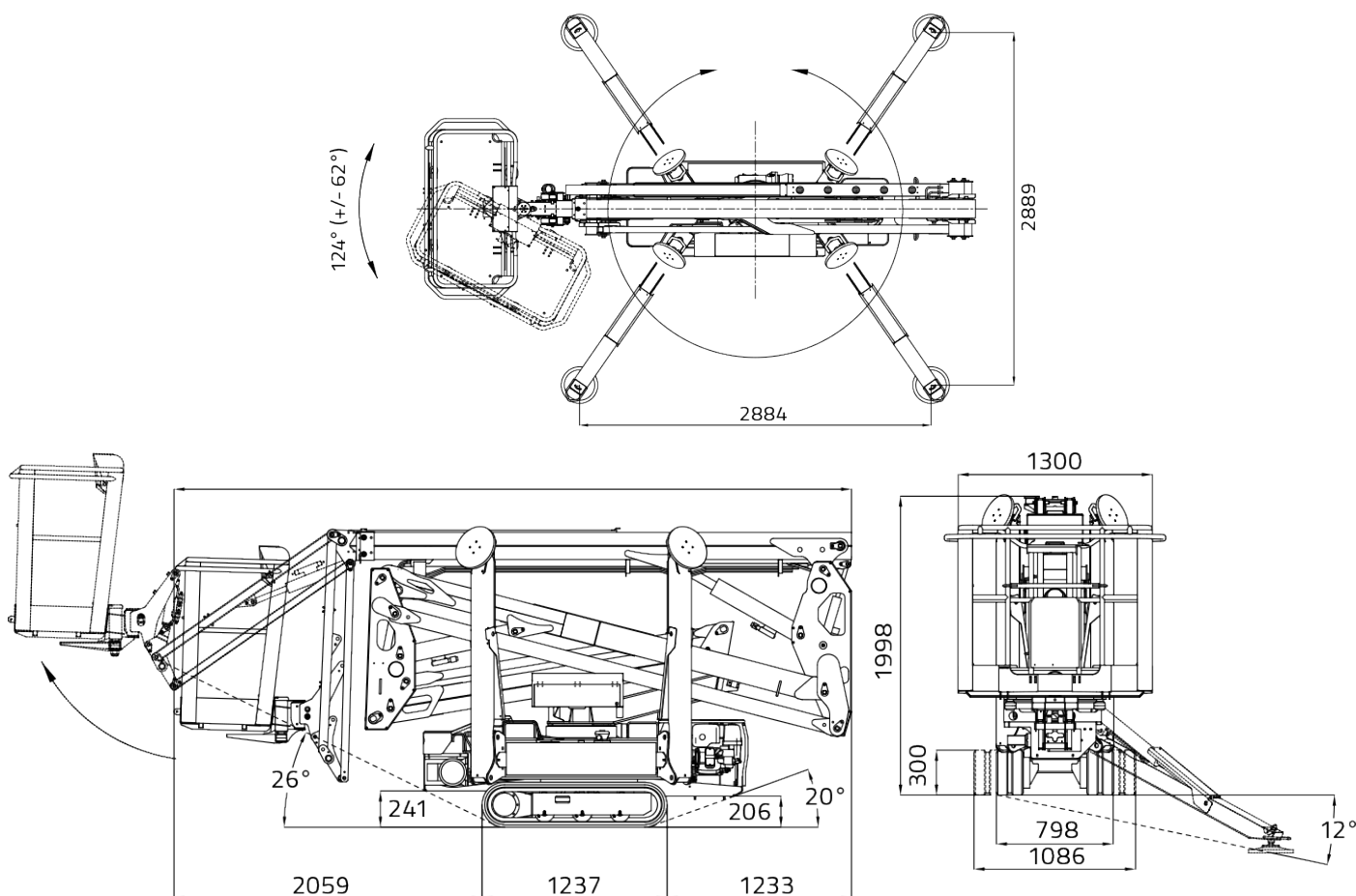


## Piattaforme cingolate con stabilizzatori

### Dati tecnici

Altezza lavoro	17,06 m
Sbraccio operativo	7,50 m
Dimensioni navicella standard	1335x690x1100 mm
Rotazione cesto	124° (+/- 62°)
Inclinazione max di stabilizzazione	12°
Pendenza max in traslazione	28,7%
Peso macchina	2230 kg
Velocità di traslazione	1,6 km/h
Area di stabilizzazione	2,884x2,889 m
Portata piattaforma	2230 kg



# HINOWA LIGHTLIFT 17.75

Piattaforme cingolate con stabilizzatori

