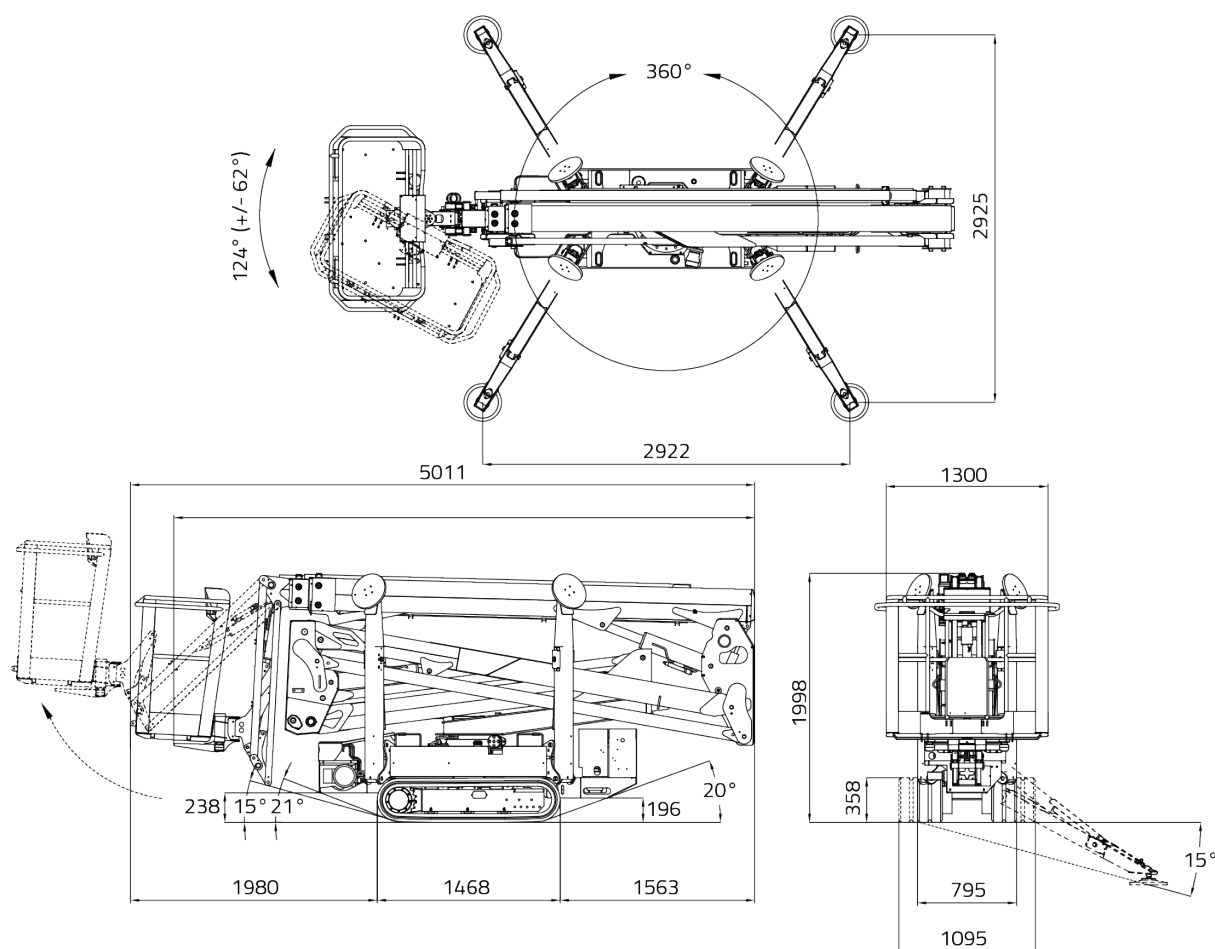


Piattaforme cingolate con stabilizzatori

Dati tecnici

Portata piattaforma	230 kg
Altezza di lavoro	20,15 m
Sbraccio operativo	9,70 m
Dimensioni navicello std	1335 x 690 x 1100 mm
Rotazione cesto	124° (+/- 62°)
Inclinazione max di stabilizzazione	15°
Peso macchina	2840 kg benzina
Velocità max di traslazione versione	1,9 km/h
Area di stabilizzazione	2922 x 2925 mm
Pendenza massima superabile	28,7%



HINOWA LIGHTLIFT 20.10

Piattaforme cingolate con stabilizzatori

