

Gru cingolate

Dati tecnici

Altezza max di lavoro	8,1 m
Sbraccio max	6,80 m
Lunghezza braccio	16 - 5,85 m
Area di stabilizzazione	4550x4550 mm
Portata	2500 Kg
Portata al massimo sbraccio/altezza	530 kg
Rotazione	330°
Motore	diesel Yamaha M360
Serbatoio	6,7 l
Pendenza superabile	25%
Velocità	2,4 km/h
Dimensioni	2380x780x1820 mm
Peso	1500 kg



JEKKO JF40

Gru cingolate

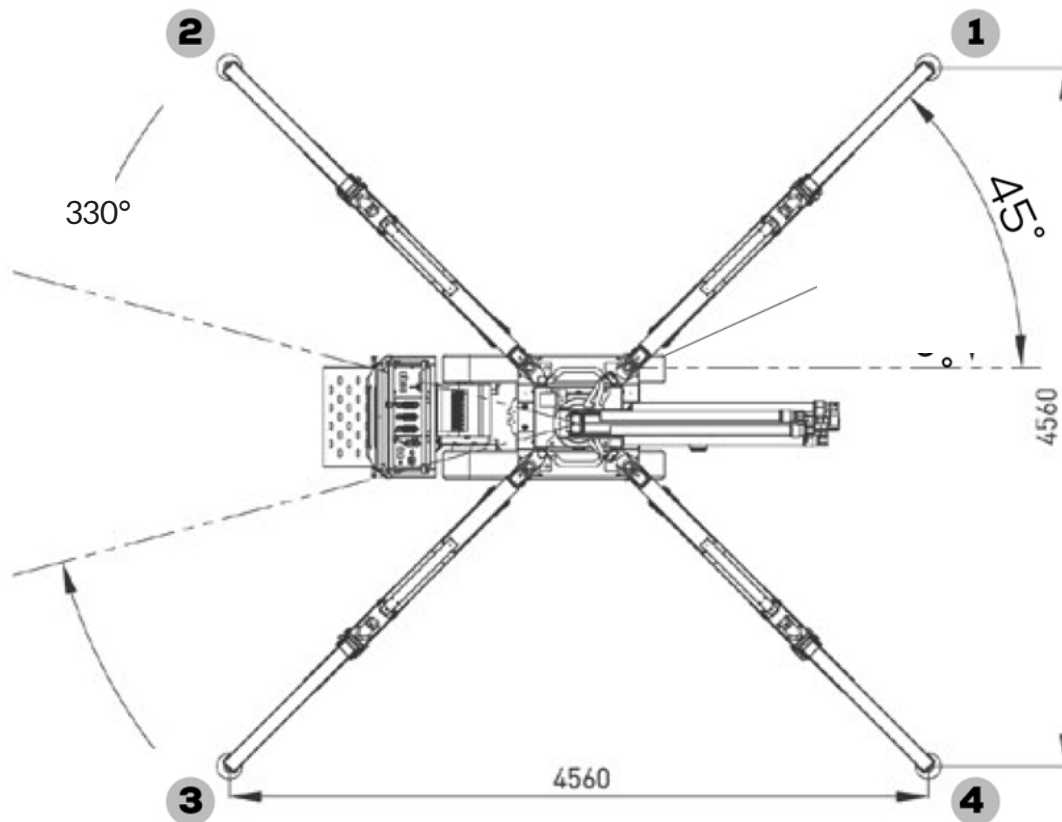
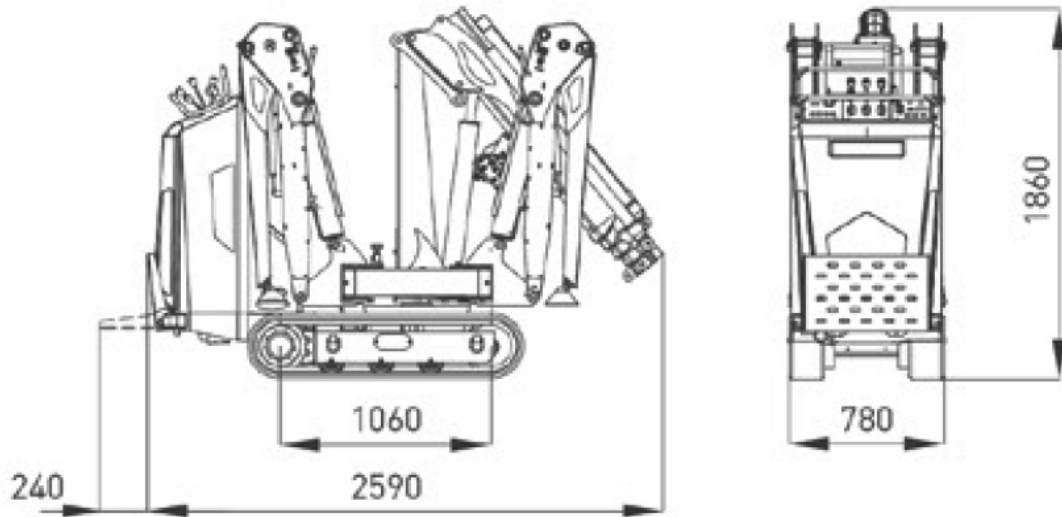


Diagramma di portata

Gru cingolate

