

Carrelli multidirezionali diesel

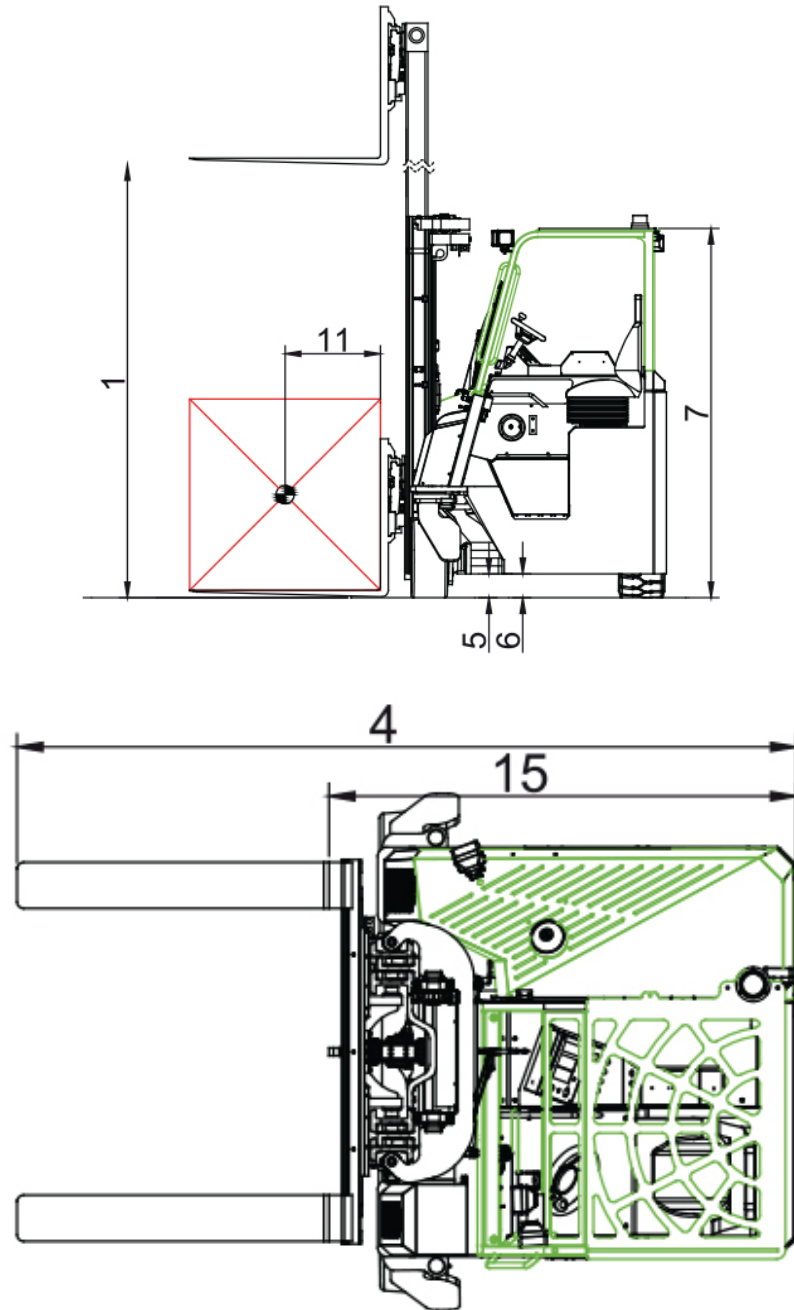
Dati tecnici

C2500CB - C3000CB

Alimentazione	Diesel/GPL
Portata	2500/3000 kg
Baricentro	600 mm
Altezze sollevamento std.	4000/7500 mm
Montanti	SI/DI/TI
Lunghezza alla spalla forca	1550 mm
Forche (lunghezza su richiesta)	125x50x1200 mm
Lunghezza totale (esempio con forche 1200 mm)	2750 mm
Corridoio minimo tra i carichi (con carico profondità 1200 mm)	3250 mm
Larghezza	1500 mm
Apertura esterno cabina	1325 mm
Altezza del tetto cabina	2250 mm
Luce libera sotto al montante	125 mm
Altezza da terra al centro ruota	100 mm
Bandeggio avanti/indietro	3°/5°
Raggio esterno minimo	1500 mm
Velocità massima	14 km/h
Pendenza superabile	10%
Motore Diesel	Kubota 33 kW
Motore GPL	GM 46 kW
Batteria	12 V
Ruote anteriori cushion (2x)	406x178 mm
Ruota posteriore (1x)	559x254 mm (cushion)
Trazione	Trasmissione Idrost. su 3 ruote

COMBILIFT C2500CB - C3000CB

Carrelli multidirezionali diesel



COMBILIFT C2500CB - C3000CB

Carrelli multidirezionali diesel

