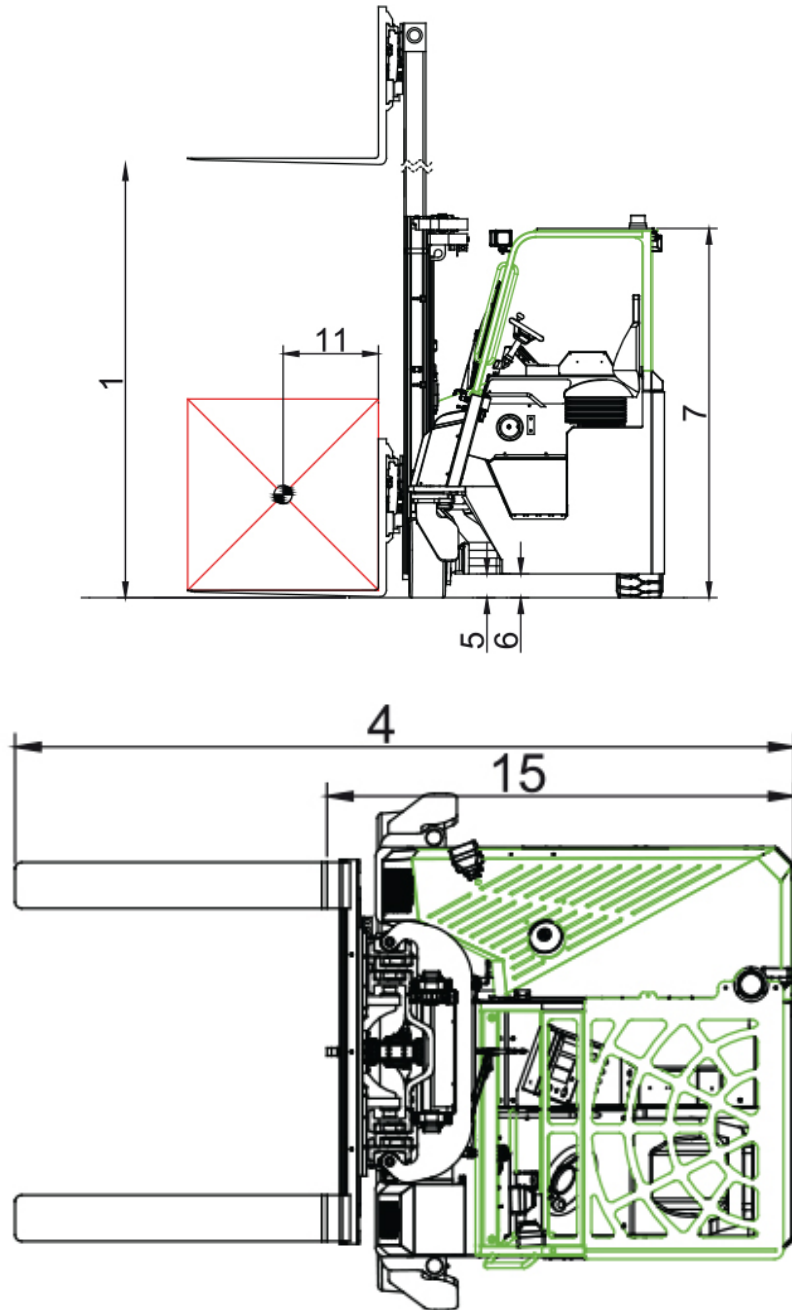


Carrelli multidirezionali elettrici

Dati tecnici

Alimentazione	Elettrica
Portata	3000 kg
Baricentro	500/600 mm
Altezze sollevamento std.	4000/7500 mm
Montanti	SI/DI/TI
Lunghezza alla spalla forca	1600/1630 mm
Forche (lunghezza su richiesta)	125x50x1200 mm
Lunghezza totale (esempio con forche 1200 mm)	2800/2830 mm
Corridoio minimo tra i carichi (con carico profondità 1200 mm)	3300/3330 mm
Larghezza	1500 mm
Apertura esterno cabina	1325 mm
Altezza del tetto cabina	2250 mm
Luce libera sotto al montante	125 mm
Altezza da terra al centro ruota	100 mm
Bandeggio avanti/indietro	3°/5°
Raggio esterno minimo	1500 mm
Velocità massima	11 km/h
Pendenza superabile	10%
Batteria	48V/930 Ah
Ruote anteriori cushion (2x)	406x178 mm
Ruota posteriore (1x)	559x254 mm (cushion)
Trazione	2x5 kW
Peso senza carico	6900 kg

Carrelli multidirezionali elettrici



Carrelli multidirezionali elettrici

