

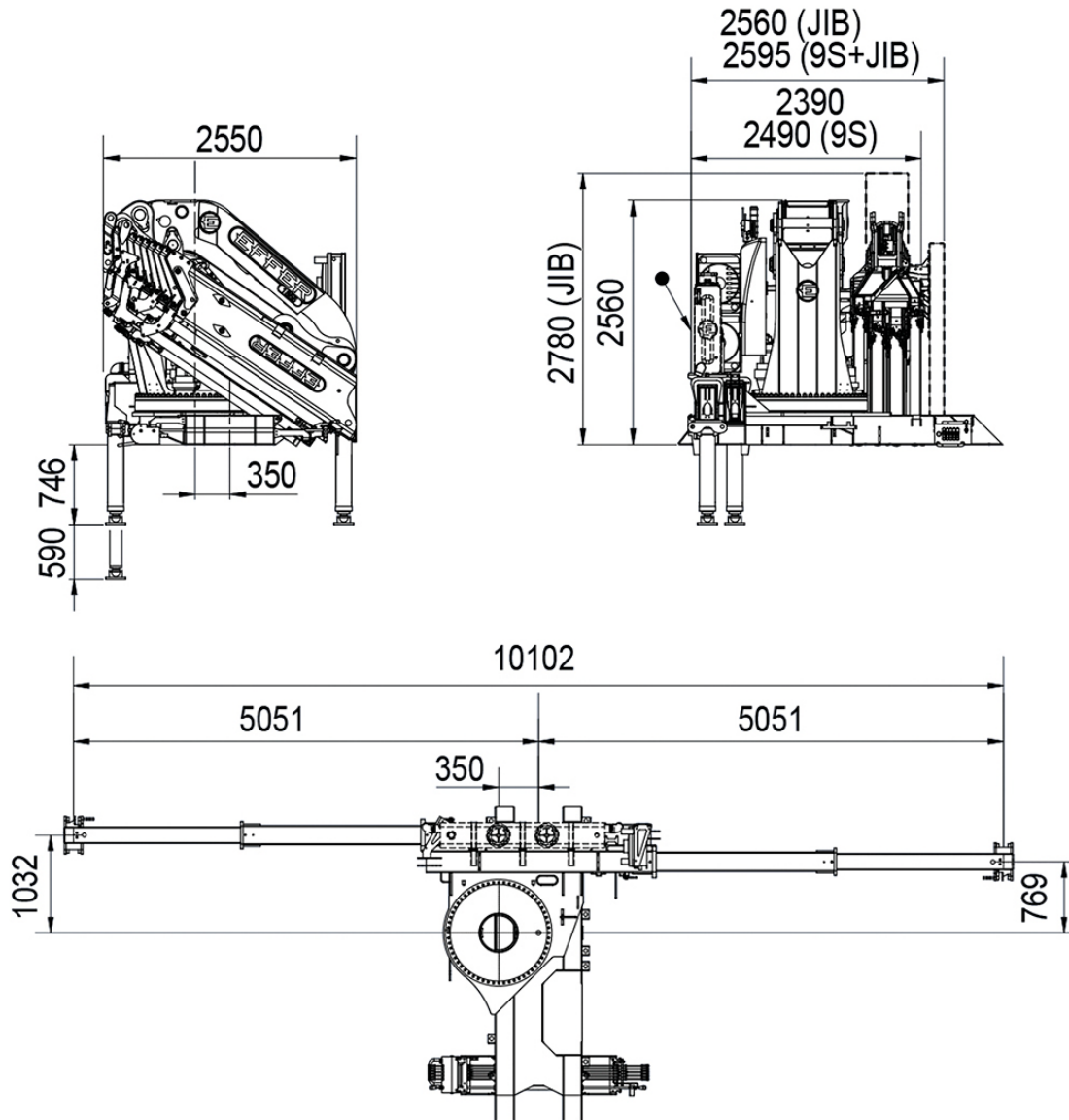
Camion gru**Dati tecnici**

Altezza massima + JIB	39 m
Massimo sbraccio idraulico orizzontale	22,19 m
Momento massimo di sollevamento (+20°)	94775 kgm 930 kNm
Angolo di rotazione	Continua
Capacità di rotazione - Massima pendenza	8,7 %
Portata d'olio consigliata	200 L/min
Capacità serbatoio olio	360 L
Portata massima	4590 kg
Peso	11545 kg



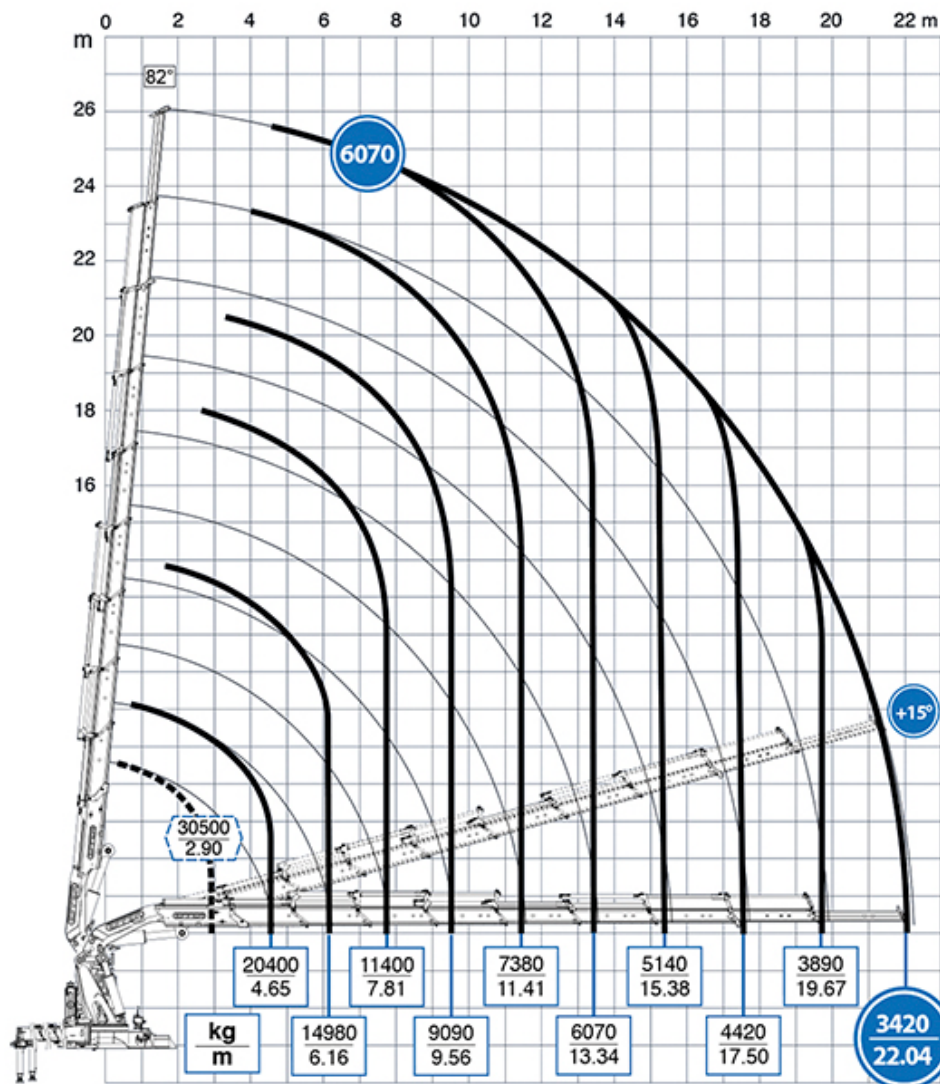
Camion gru

Dimensioni



Camion gru

Diagramma di lavoro - 9S



Camion gru

Diagramma di lavoro - 9S + JIB 6S

