

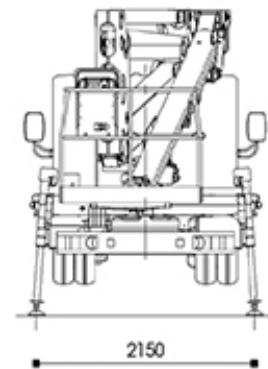
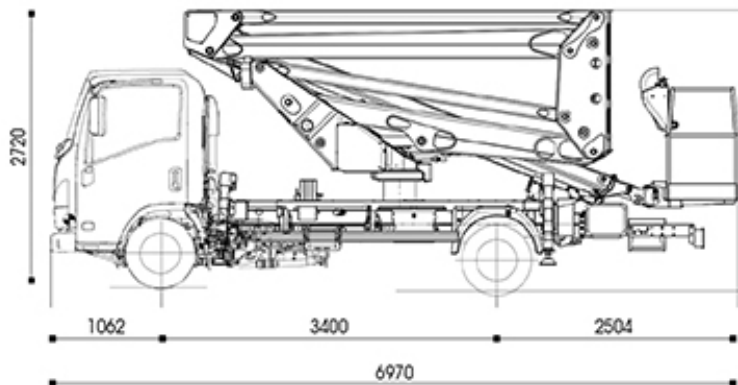
PIATTAFORME AUTOCARRATE

Dati tecnici

Altezza max lavoro	19,70 m
Altezza max piano calpestio cesto	17,70 m
Numero max persone su navicella	2
Portata max cesto	230 kg
Dimensioni cesto	1400 x 715 x 1115
Sbraccio max di lavoro	8,50 m
Rotazione struttura	400°
Stabilizzatori	verticale H+H sagoma
Comandi	elettroidraulici
Peso	3500 kg



Dimensioni (mm)



PIATTAFORME AUTOCARRATE

Diagramma di lavoro

Sbraccio max di lavoro 8,50 m

