

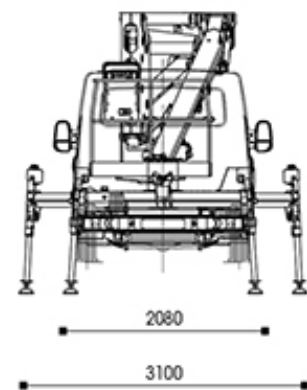
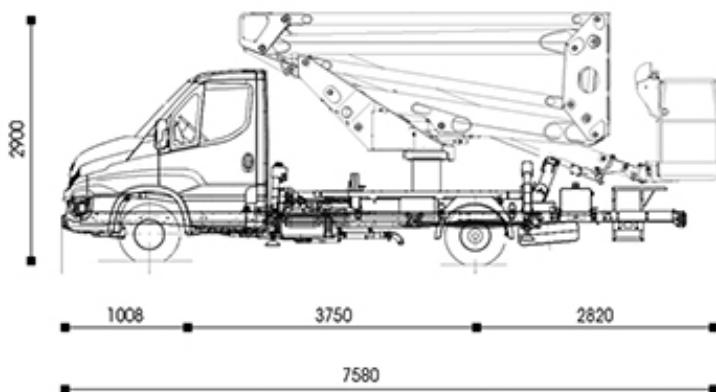
## PIATTAFORME AUTOCARRATE

### Dati tecnici

Altezza max lavoro	19,90 m
Altezza max piano calpestio cesto	17,90 m
Numero max persone su navicella	2
Portata max cesto	230 kg
Velocità max vento	12,5 m/s
Dimensioni cesto	1400 x 710 x 1100
Sbraccio max di lavoro	8,40 m
Braccio di lavoro doppio	pantografo + braccio telescopico a 2 sezioni
Rotazione struttura	400°
Rotazione cesta	idraulica - 90° destra - 90° sinistra
Livellamento cesta	idraulico
Stabilizzatori	verticale HE+H sagoma
Comandi	elettroidraulici
Peso	3500 kg



### Dimensioni (mm)



## PIATTAFORME AUTOCARRATE

### Diagramma di lavoro

Sbraccio max di lavoro 8,40 m

