

OIL & STEEL EAGLE 3526 (PAT.C)

PIATTAFORME AUTOCARRATE

Dati tecnici

Altezza max lavoro	35 m
Altezza max piano calpestio	33 m
Numero max persone su navicella	3
Portata max cesto	400 kg
Sbraccio (laterale) max	25,60 m
Rotazione cesto	350°
Ingombro a stabilizzatori aperti	6000 x 5200 m



Dimensioni (mm)

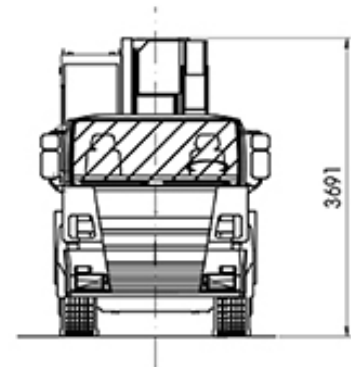
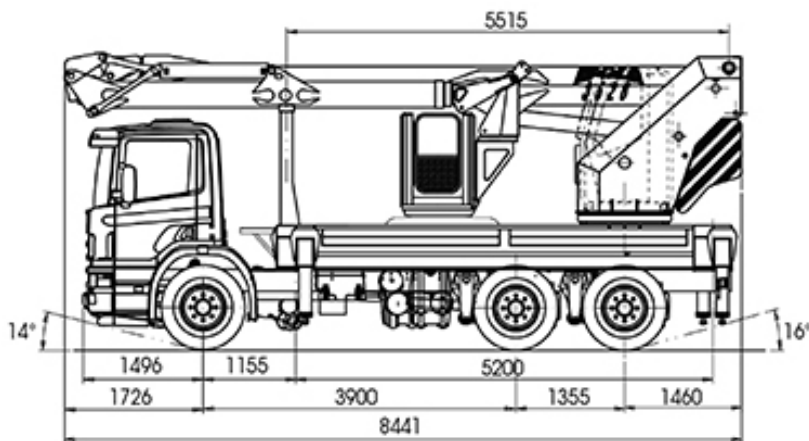
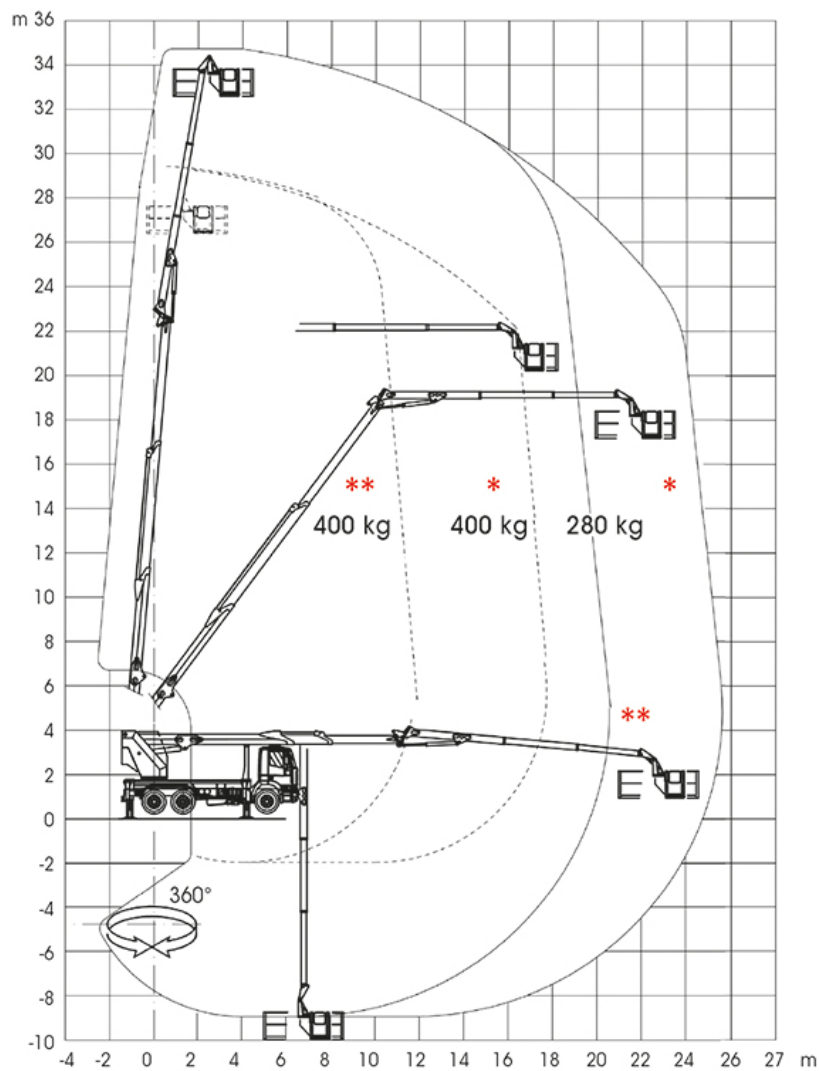


Diagramma di lavoro

Sbraccio max di lavoro 25,60 m



* Settore di lavoro con bracci stabilizzati aperti

** Settore di lavoro con bracci stabilizzati parzialmente aperti