

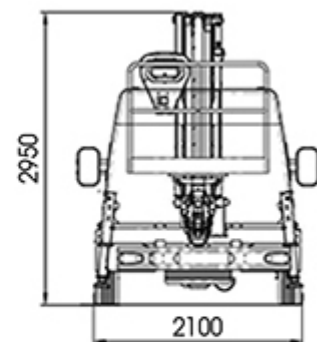
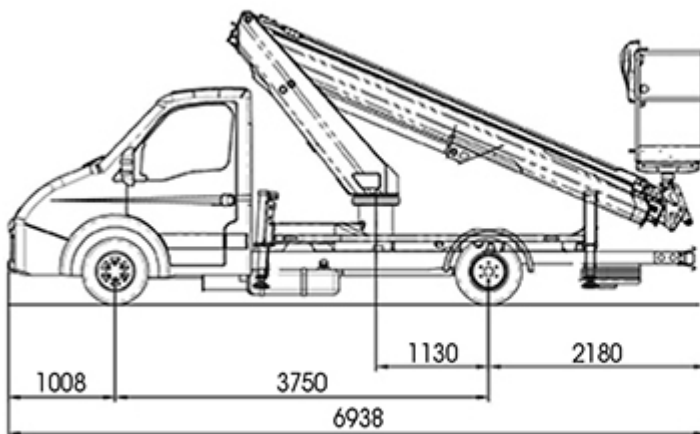
PIATTAFORME AUTOCARRATE

Dati tecnici

Altezza max lavoro	17,70 m
Altezza max piano calpestio cesto	15,70 m
Portata max cesto	300 kg
Dimensioni cesto	1400 x 700 x 1100
Numero max persone su navicella	2
Sbraccio max di lavoro	11 m
Rotazione struttura	700°
Rotazione cesto	90° destra - 90° sinistra
Velocità max di sollevamento	0,4 m/s
Velocità max di sfilo	0,4 m/s
Velocità max di rotazione	0,7 m/s
Carico max sotto gli stabilizzatori	3200 kg



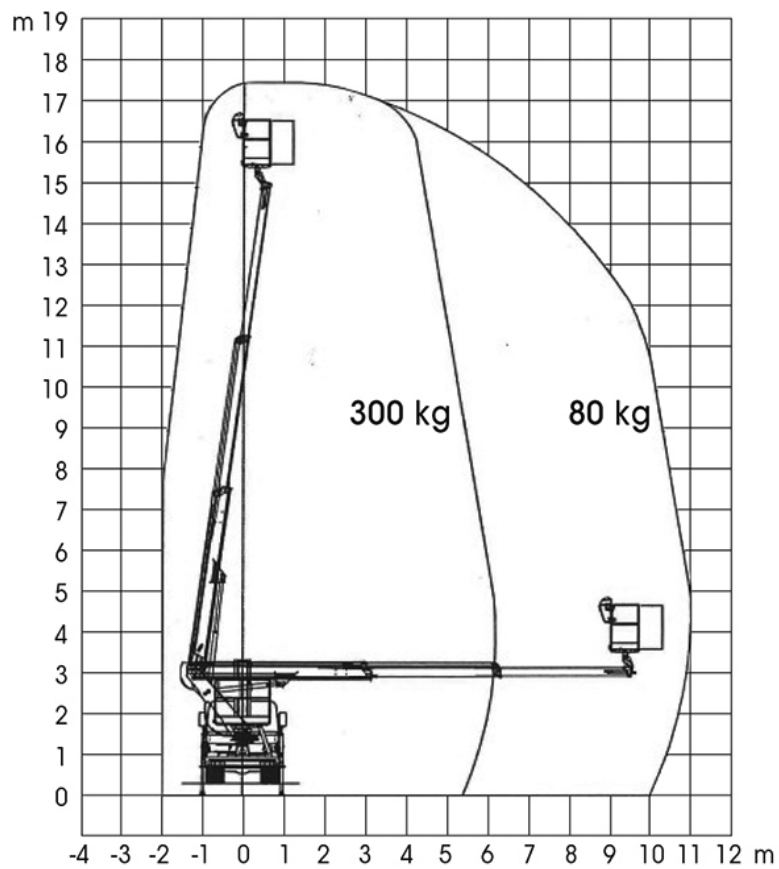
Dimensioni (mm)



PIATTAFORME AUTOCARRATE

Area di lavoro settore posteriore-laterale (260°)

Sbraccio max di lavoro 11 m



PIATTAFORME AUTOCARRATE

Area di lavoro settore anteriore (100°)

Sbraccio max di lavoro 9 m

