

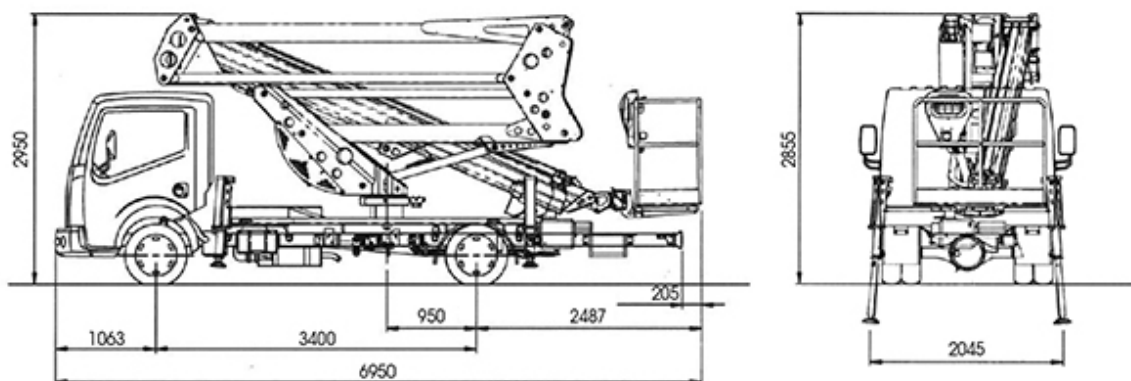
PIATTAFORME AUTOCARRATE

Dati tecnici

Altezza max lavoro	19,60 m
Altezza max piano calpestio cesto	17,60 m
Numero max persone su navicella	2
Portata max cesto	225 kg
Dimensioni cesto	1400 x 700 x 1100
Sbraccio max di lavoro	8,70 m
Sbraccio max bordo cesto	8 m
Settore di lavoro	360°
Rotazione struttura	700°
Rotazione cesto	90° destra - 90° sinistra
Velocità max di sollevamento	0,4 m/s
Velocità max di sfilo	0,4 m/s
Velocità max di rotazione	0,7 m/s



Dimensioni (mm)



PIATTAFORME AUTOCARRATE

Diagramma di lavoro

Sbraccio max di lavoro 8,70 m

