

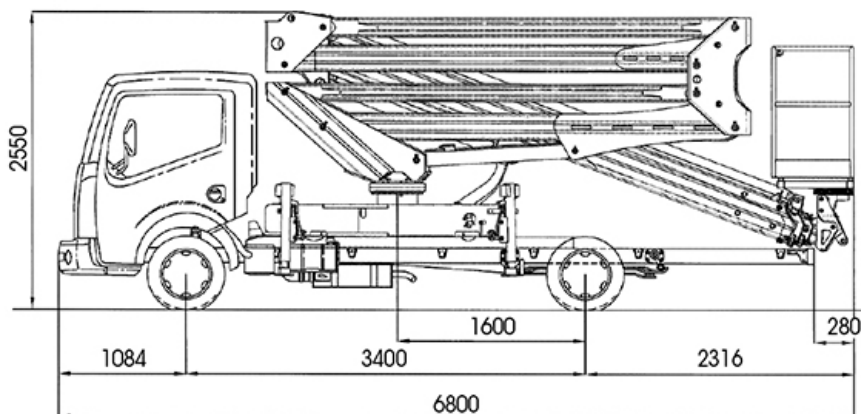
## PIATTAFORME AUTOCARRATE

### Dati tecnici

Altezza max lavoro	27,80 m
Altezza max piano calpestio cesto	25,80 m
Numero max persone su navicella	2
Portata max cesto	300 kg
Dimensioni cesto	1400 x 700 x 1100
Sbraccio max di lavoro	14,50 m
Rotazione struttura	700°
Rotazione cesto	90° destra - 90° sinistra
Velocità max di sollevamento	0,4 m/s
Velocità max di sfilo	0,4 m/s
Velocità max di rotazione	0,7 m/s
Carico max sotto gli stabilizzatori	3200 kg



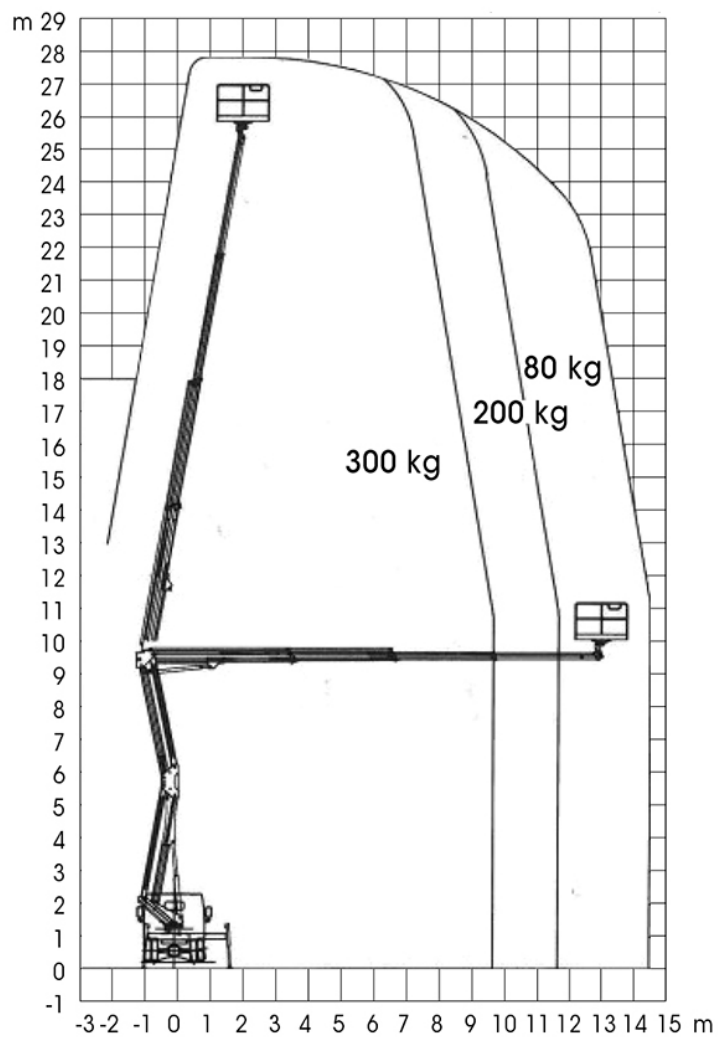
### Dimensioni (mm)



## PIATTAFORME AUTOCARRATE

### Area di lavoro settore posteriore-laterale (traverse aperte)

Sbraccio max di lavoro 14,50 m

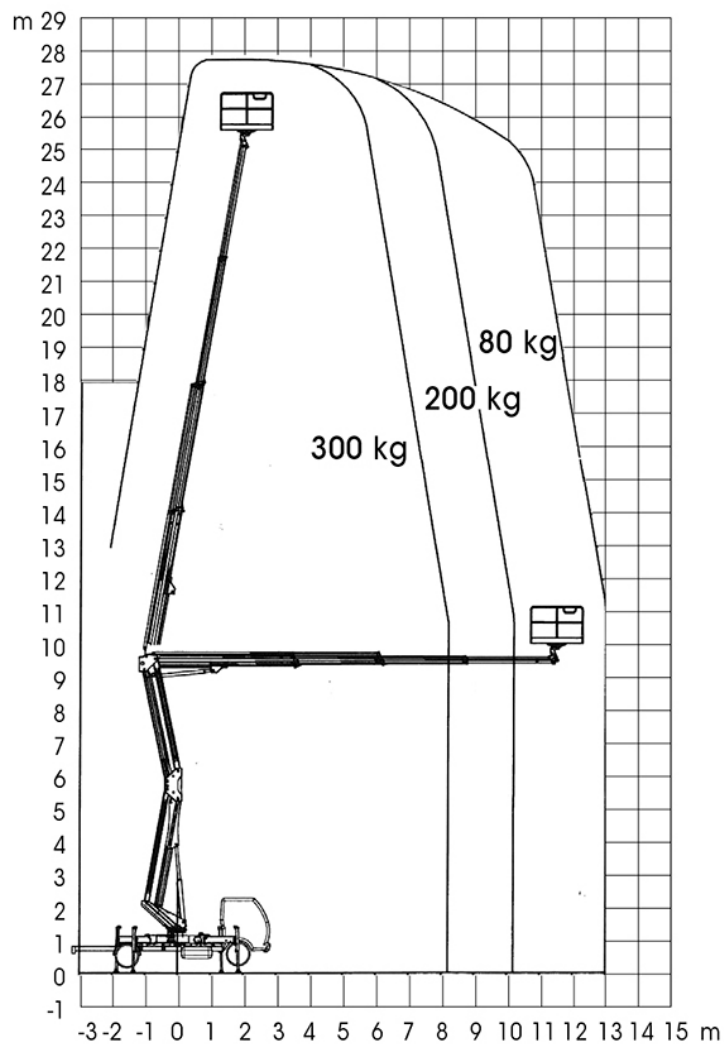


## PIATTAFORME AUTOCARRATE

Area di lavoro settore anteriore (traverse aperte)

Area di lavoro settore posteriore (traverse chiuse/sagoma)

Sbraccio max di lavoro 13 m



## PIATTAFORME AUTOCARRATE

### Area di lavoro settore posteriore-laterale (traverse chiuse/sagoma)

Sbraccio max di lavoro 9,20 m

