

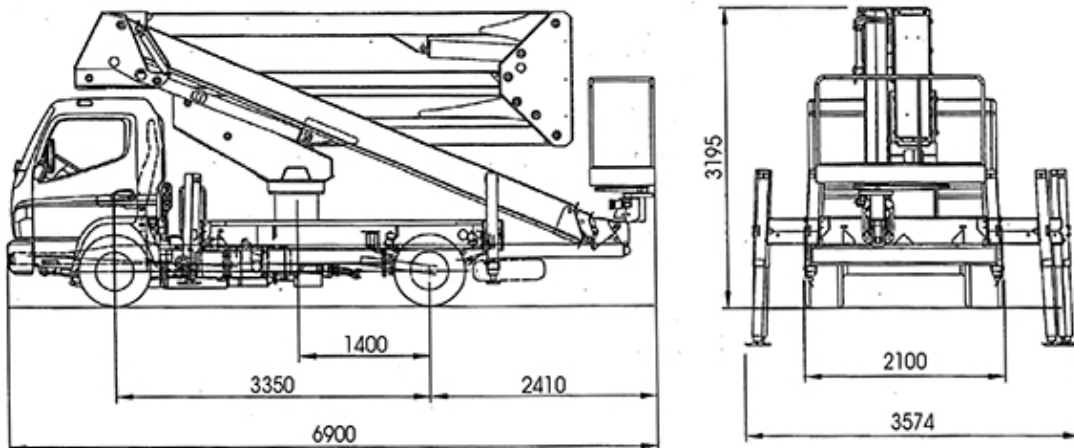
PIATTAFORME AUTOCARRATE

Dati tecnici

Altezza max lavoro	28 m
Altezza max piano calpestio cesto	26 m
Numero max persone su navicella	2
Portata max cesto	225 kg
Dimensioni cesto	1800 x 700 x 1100
Sbraccio max di lavoro	15 m
Sbraccio max bordo cesto	14,60 m
Rotazione sovrastruttura	continua
Rotazione cesto	90° destra - 90° sinistra
Velocità max di sollevamento	0,4 m/s
Velocità max di sfilo	0,4 m/s
Velocità max di rotazione	0,7 m/s
Carico max sotto gli stabilizzatori	4200 kg



Dimensioni (mm)

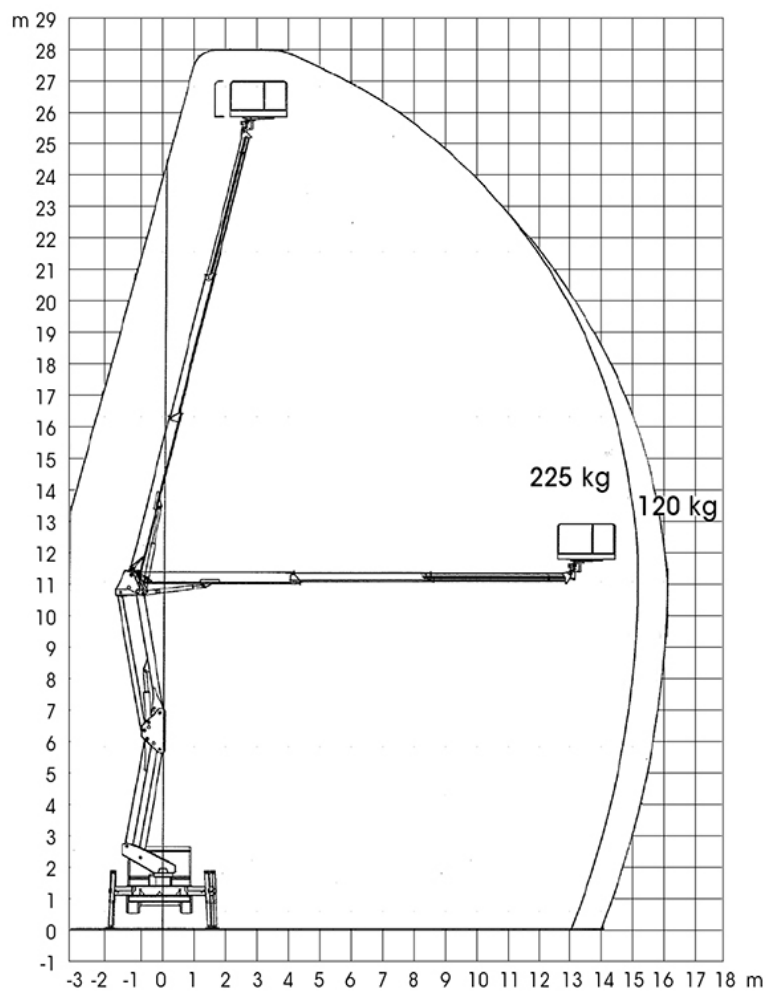


PIATTAFORME AUTOCARRATE

Diagramma di lavoro

Sbraccio max di lavoro 15 m

Sbraccio max bordo cesto 14,30 m



PIATTAFORME AUTOCARRATE

Diagramma di lavoro

Sbraccio max di lavoro 10 m

Sbraccio max bordo cesto 9,30 m

