

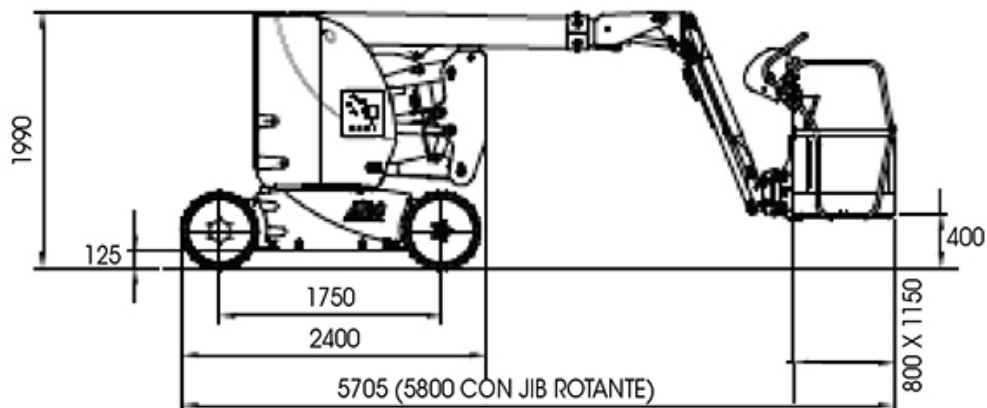
PIATTAFORME SEMOVENTI ARTICOLATE ELETTRICHE

Dati tecnici

Altezza max lavoro	12,10 m
Altezza max piano calpestio	10,10 m
Numero max persone su navicella	2
Portata max cesto	230 kg
Sbraccio max di lavoro	7,50 m
Rotazione torretta	370°
Rotazione cesto	90° destra - 90° sinistra
Velocità di traslazione - a riposo	6 km/h
Pendenza max superabile	25%
Raggio minimo di sterzata - esterno	3,60 m
Raggio minimo di sterzata - interno	2,10 m
Peso	7510 kg



Dimensioni (mm)



PIATTAFORME SEMOVENTI ARTICOLATE ELETTRICHE

Diagramma di lavoro

Sbraccio max di lavoro 7,50 m

