

PIATTAFORME SEMOVENTI ARTICOLATE ELETTRICHE

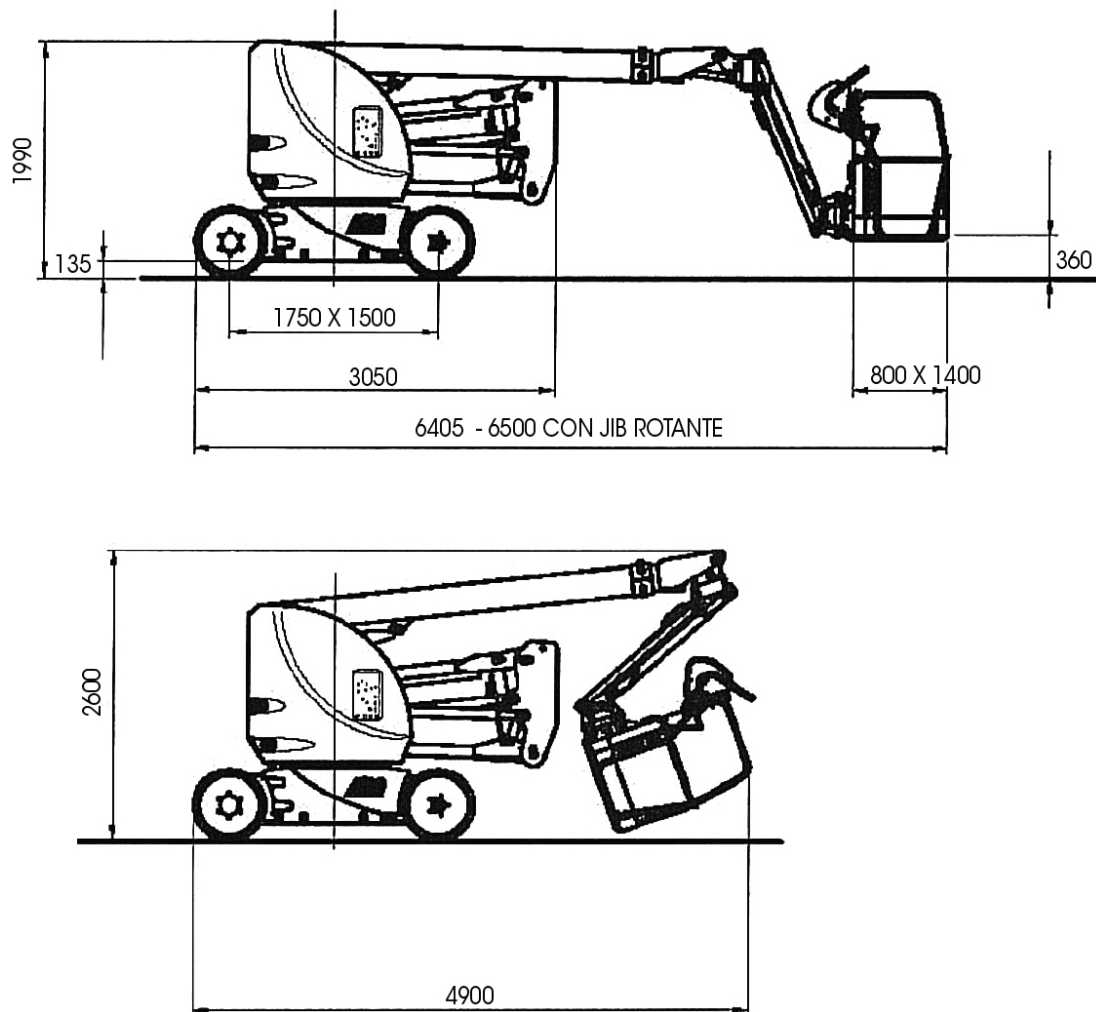
Dati tecnici

Altezza max lavoro	15 m
Altezza max piano calpestio	13 m
Numero max persone su navicella	2
Portata max cesto	230 kg
Sbraccio max di lavoro	8,95 m
Rotazione torretta	370°
Rotazione cesto	90° destra - 90° sinistra
Velocità di traslazione - a riposo	6 km/h
Pendenza max superabile	25%
Raggio minimo di sterzata - esterno	3 m
Raggio minimo di sterzata - interno	0,9 m
Capacità serbatoio	60 L
Peso	7490 kg



PIATTAFORME SEMOVENTI ARTICOLATE ELETTRICHE

Dimensioni (mm)



PIATTAFORME SEMOVENTI ARTICOLATE ELETTRICHE

Diagramma di lavoro

Sbraccio max di lavoro 8,95 m

