

## PIATTAFORME SEMOVENTI ARTICOLATE ELETTRICHE

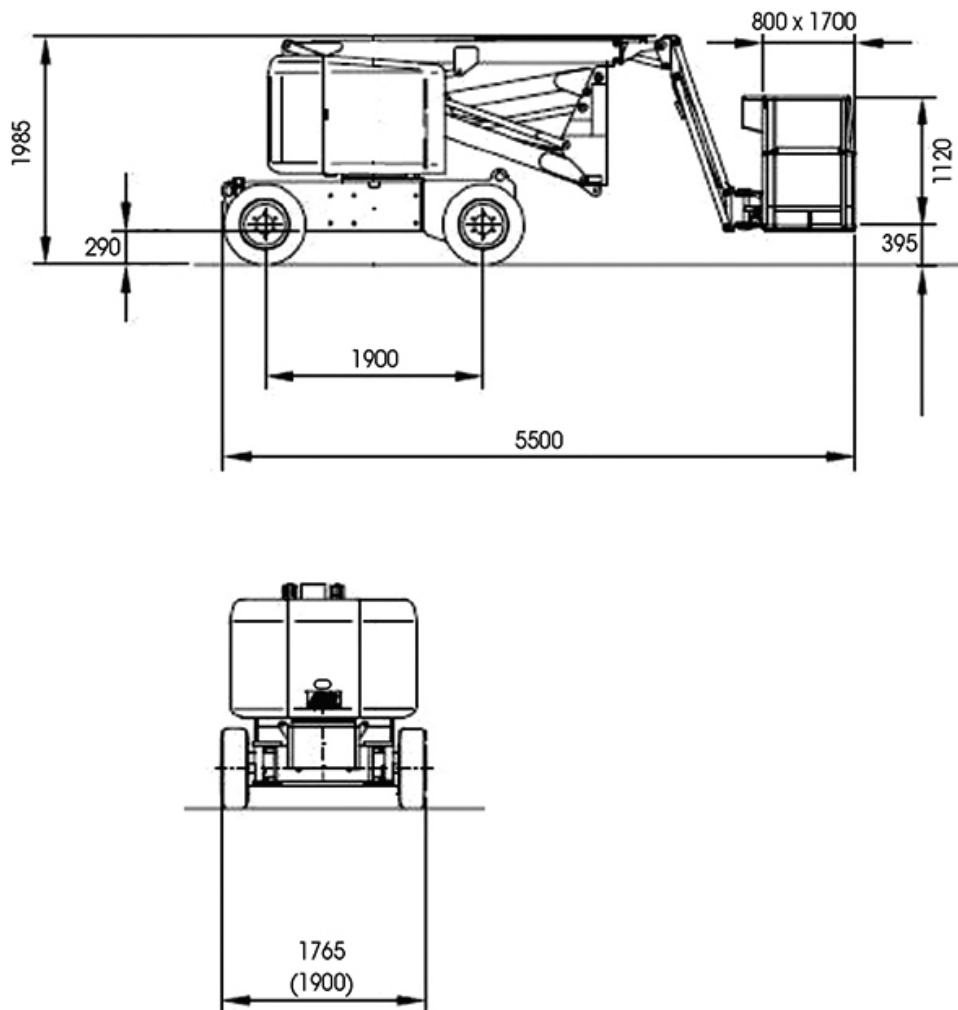
### Dati tecnici

Altezza max lavoro	16 m
Altezza max piano calpestio	14 m
Numero max persone su navicella	2
Portata max cesto	230 kg
Sbraccio max di lavoro	8,10 m
Rotazione torretta	360°
Velocità di traslazione - a riposo	4 km/h
Velocità di traslazione - macchina alzata	0,7 km/h
Pendenza max superabile	25%
Raggio minimo di sterzata - esterno	3,60 m
Peso	7300 kg



## PIATTAFORME SEMOVENTI ARTICOLATE ELETTRICHE

### Dimensioni (mm)



## PIATTAFORME SEMOVENTI ARTICOLATE ELETTRICHE

### Diagramma di lavoro

Sbraccio max di lavoro 8,10 m

