

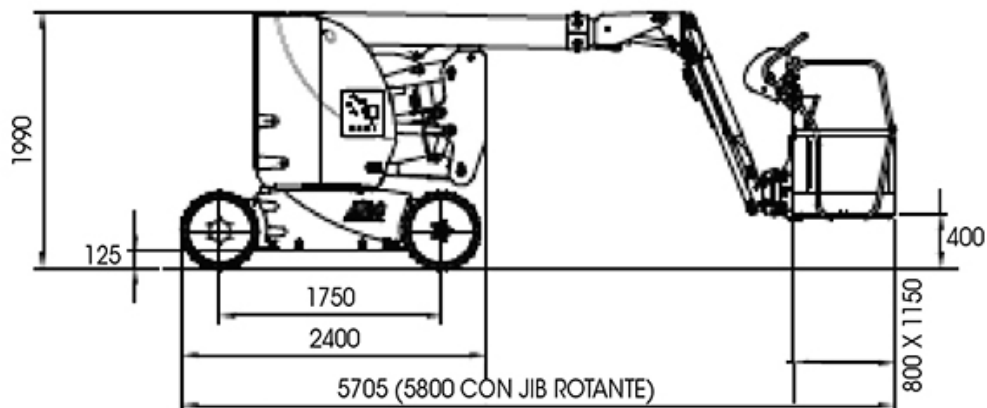
## PIATTAFORME SEMOVENTI ARTICOLATE ELETTRICHE

### Dati tecnici

|                                     |                           |
|-------------------------------------|---------------------------|
| Altezza max lavoro                  | 12,10 m                   |
| Altezza max piano calpestio         | 10,10 m                   |
| Numero max persone su navicella     | 2                         |
| Portata max cesto                   | 230 kg                    |
| Sbraccio max di lavoro              | 7,50 m                    |
| Rotazione torretta                  | 370°                      |
| Rotazione cesto                     | 90° destra - 90° sinistra |
| Raggio minimo di sterzata - esterno | 2,85 m                    |
| Velocità max di traslazione         | 6 km/h                    |
| Pendenza max superabile             | 25%                       |
| Raggio minimo di sterzata - esterno | 3,60 m                    |
| Raggio minimo di sterzata - interno | 2,10 m                    |
| Peso                                | 7510 kg                   |



### Dimensioni (mm)



## PIATTAFORME SEMOVENTI ARTICOLATE ELETTRICHE

### Diagramma di lavoro

Sbraccio max di lavoro 7,50 m

