

ESCAVATORI

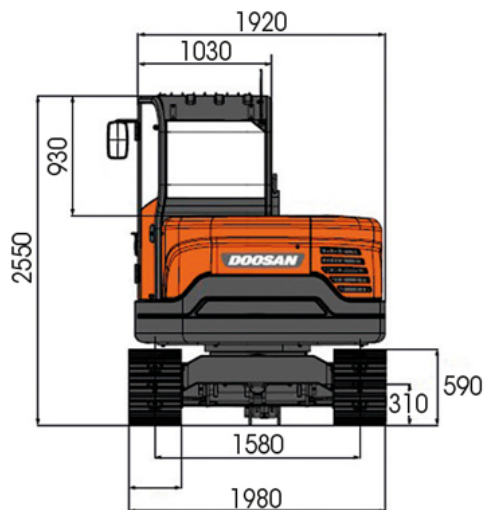
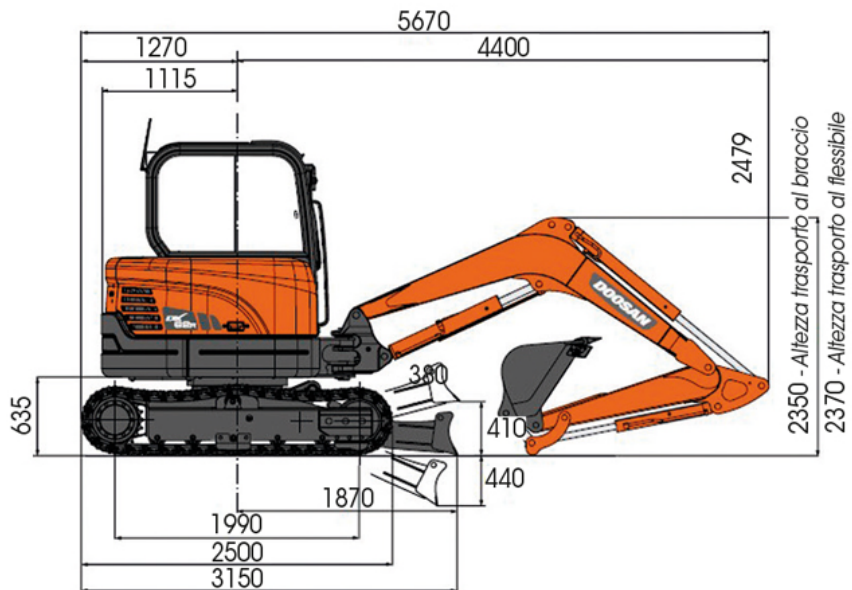
Dati tecnici

Carburante:	diesel
Numero cilindri:	4
Velocità max (bassa/alta):	2,6/4,7 km/h
Velocità rotazione max:	9,4 rpm
Angolo brandeggio braccio sx/dx:	70°/50°
Capacità serbatoio:	78 L
Capacità serbatoio idraulico:	65 L
Pendenza superabile max:	58%
Peso:	6250 kg



ESCAVATORI

Dimensioni (mm)



ESCAVATORI

Diagramma di lavoro

