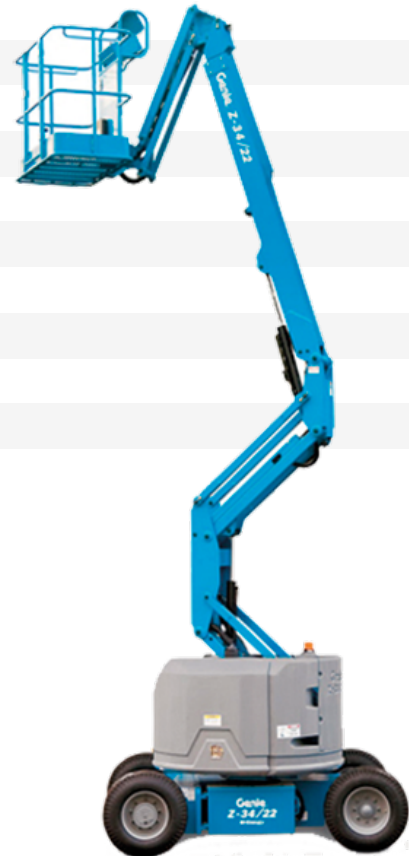


PIATTAFORME SEMOVENTI ARTICOLATE ELETTRICHE

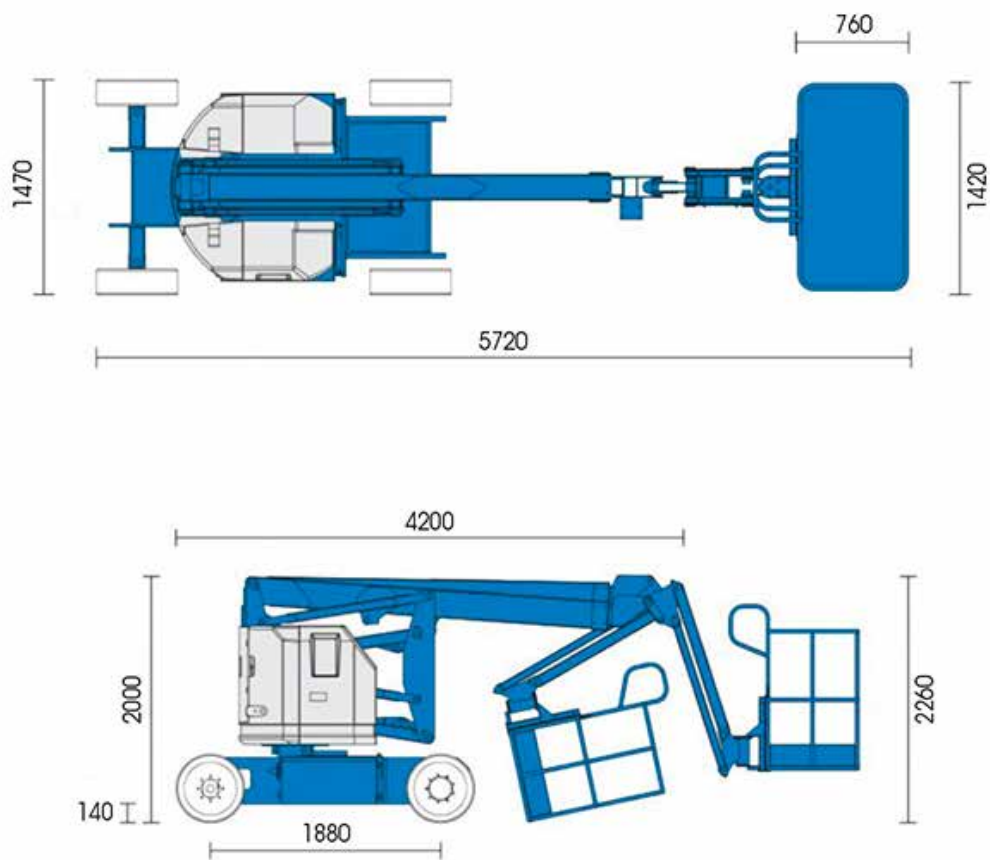
Dati tecnici

Altezza max lavoro	12,52 m
Altezza max piano calpestio	10,52 m
Numero max persone su navicella	2
Portata max cesto	227 kg
Sbraccio max di lavoro	6,78 m
Altezza max di sollevamento	4,65 m
Rotazione torretta	355° non continua
Rotazione cesto	180°
Rotazione jib verticale	139°
Ingombro di coda	0
Velocità di traslazione - a riposo	6 km/h
Velocità di traslazione - macchina alzata	1 km/h
Pendenza superabile a riposo	35%
Raggio minimo di sterzata - esterno	3,90 m
Raggio minimo di sterzata - interno	1,83 m
Capacità serbatoio idraulico	19 L
Capacità serbatoio carburante	35 L
Peso	5216 kg



PIATTAFORME SEMOVENTI ARTICOLATE ELETTRICHE

Dimensioni (mm)



PIATTAFORME SEMOVENTI ARTICOLATE ELETTRICHE

Diagramma di lavoro

Sbraccio max di lavoro 6,78 m

